

Trivelle 1 - 5 t

X1500 / X2000 / X2500 /
3000MAX / 3500MAX / 4500MAX

Le robuste trivelle per escavatori micro e mini con peso operativo da 1 t a 5 t rappresentano una soluzione economica e personalizzata per praticare fori in varie circostanze, ad esempio per recinzioni, segnaletica stradale, architettura paesaggistica/ giardinaggio e piantumazione di alberi. La trivellazione di pozzi, le installazioni di pali a vite e di barriere acustiche non rappresentano un problema per queste trivelle.

- ▷ **Albero anti-dislocazione** (Non Dislodgement Shaft, NDS) per maggiore sicurezza e tempi di fermo inferiori: questa struttura, unica nel suo genere, è in grado di prevenire la dislocazione dell'albero in uscita.
- ▷ **Pre-riempito con olio per ingranaggi colorato.** L'uso di un olio colorato non indica solamente una buona manutenzione, ma aiuta anche a identificare eventuali perdite di olio idraulico.
- ▷ Le calotte, progettate per usi gravosi, sono provviste di **lambi in acciaio forgiato**; questi lambe ad alta resistenza possono trasmettere facilmente gli alti carichi torsionali riscontrati durante la trivellazione senza risultare affaticati.
- ▷ **Facile accesso a tutti i punti di servizio dell'olio.**



Inchiesta? exc@kinshofer.com

Trivelle X1500 / X2000 / X2500 / 3000MAX / 3500MAX / 4500MAX

Tipo	Peso operativo (t)	Albero (mm)	Giri (RPM)	Altezza (mm)	Diametro (mm)	Peso (kg)	Coclee adatte
X1500	1 - 2	65 rotondo	44 - 98	585	200	46	S4 100 - 400
X2000	1 - 2,5	65 rotondo	43 - 99	585	200	47	S4 100 - 450
X2500	1,5 - 3	65 rotondo	36 - 87	585	200	48	S4 100 - 500
3000MAX	2 - 4	65 rotondo	36 - 100	665	244	71	S4 100 - 600
3500MAX	2,5 - 4,5	65 rotondo	42 - 90	665	244	73	S4 100 - 750
4500MAX	3 - 5	65 rotondo	43 - 81	665	244	75	S4 100 - 900

Il set è composto da: trivella

Accessori

Tipo	Descrizione
S4 Ext-E 500	prolunga per trivelle da X1500 a 4500MAX e coclee S4 - lunghezza 500 mm
S4 Ext-E 1000	prolunga per trivelle da X1500 a 4500MAX e coclee S4 - lunghezza di 1.000 mm
S4 TeleExt-E 1000	prolunga telescopica per le trivelle da X1500 a 4500MAX e per le coclee S4 - lunghezza 1.000 mm
attacco a perno singolo	per trivelle da X1500 a 4500MAX
attacco a perno doppio	per trivelle da X1500 a 4500MAX
attacco con culla	per trivelle da X1500 a 4500MAX

Dati tecnici

Tipo	X1500	X2000	X2500	3000MAX	3500MAX	4500MAX
Pressione idr.:	70 - 205 bar	70 - 240 bar	70 - 240 bar	80 - 240 bar	80 - 240 bar	80 - 240 bar
Flusso dell'olio:	20 - 45 l/min	25 - 57 l/min	27 - 65 l/min	27 - 75 l/min	40 - 85 l/min	50 - 95 l/min
Intervallo di coppia:	511 - 1496 Nm	639 - 2190 Nm	830 - 2847 Nm	959 - 2877 Nm	1205 - 3614 Nm	1500 - 4499 Nm

Immagini



attacco a perno singolo



attacco a perno doppio



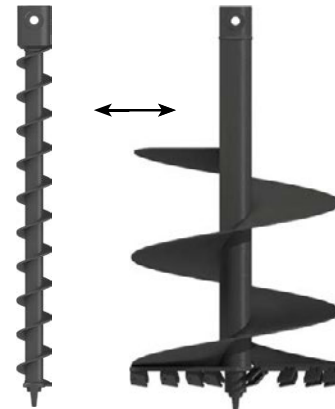
attacco con culla



prolunga

La coclea S4 è l'abbinamento perfetto per le trivelle con peso operativo da 1 t a 5 t e per qualsiasi operazione. Una configurazione a spirale costante e il passo dell'elica a bassa profondità garantiscono una efficienza e una produttività estreme. Adatta per mini escavatori con peso operativo da 1 t a 5 t, mini pale caricatori e pale compatte fino a 80 PS.

- ▷ **Maggiore produttività** grazie alla configurazione a spirale costante e al supporto per denti perfettamente angolato.
- ▷ **Le punte e denti scambiabili** permettono di adattarsi a varie condizioni del terreno.
- ▷ **Facile installazione di denti e punte.**
- ▷ **Sistema brevettato Shock Lock:** provvisto di un elemento in gomma per l'assorbimento degli urti per proteggere il carburo di tungsteno sul corpo del dente, accoppiato con un solido perno di blocco per impedire la caduta del dente.
- ▷ **Elevata flessibilità** grazie alle varie prolunghe per coclee.



Coclee S4 (al momento dell'ordine, specificare la scelta di punta e denti)

Tipo	Diametro (mm)	Lunghezza spirale (mm)	Lunghezza totale (mm)	Collegamento	Peso (kg)	Numero di denti	Tipo di denti
S4-100-E Earth					17	0	Terreno
S4-100-E Tungsten	100	950	1200	65 mm rotondo	17	0	Tungsteno
S4-100-E Extra-Dig					17	0	Extra-Scavo*
S4-150-E Earth					21	2	Terreno
S4-150-E Tungsten	150	780	1200	65 mm rotondo	22	2	Tungsteno
S4-150-E Extra-Dig					22	2	Extra-Scavo*
S4-200-E Earth					24	2	Terreno
S4-200-E Tungsten	200	750	1200	65 mm rotondo	24	2	Tungsteno
S4-200-E Extra-Dig					24	2	Extra-Scavo*
S4-225-E Earth					27	2	Terreno
S4-225-E Tungsten	225	750	1200	65 mm rotondo	28	2	Tungsteno
S4-225-E Extra-Dig					27	2	Extra-Scavo*
S4-250-E Earth					27	3	Terreno
S4-250-E Tungsten	250	700	1200	65 mm rotondo	28	3	Tungsteno
S4-250-E Extra-Dig					28	3	Extra-Scavo*
S4-300-E Earth					32	4	Terreno
S4-300-E Tungsten	300	700	1200	65 mm rotondo	33	4	Tungsteno
S4-300-E Extra-Dig					32	4	Extra-Scavo*
S4-350-E Earth					35	4	Terreno
S4-350-E Tungsten	350	675	1200	65 mm rotondo	36	4	Tungsteno
S4-350-E Extra-Dig					36	4	Extra-Scavo*
S4-400-E Earth					38	5	Terreno
S4-400-E Tungsten	400	625	1200	65 mm rotondo	39	5	Tungsteno
S4-400-E Extra-Dig					38	5	Extra-Scavo*
S4-450-E Earth					42	6	Terreno
S4-450-E Tungsten	450	625	1200	65 mm rotondo	63	6	Tungsteno
S4-450-E Extra-Dig					63	6	Extra-Scavo*
S4-500-E Earth					48	6	Terreno
S4-500-E Tungsten	500	625	1200	65 mm rotondo	48	6	Tungsteno
S4-500-E Extra-Dig					48	6	Extra-Scavo*
S4-600-E Earth					54	8	Terreno
S4-600-E Tungsten	600	600	1200	65 mm rotondo	56	8	Tungsteno
S4-600-E Extra-Dig					55	8	Extra-Scavo*
S4-750-E Earth					70	9	Terreno
S4-750-E Tungsten	750	525	1200	65 mm rotondo	71	9	Tungsteno
S4-750-E Extra-Dig					71	9	Extra-Scavo*
S4-800-E Earth					76	10	Terreno
S4-800-E Tungsten	800	525	1200	65 mm rotondo	76	10	Tungsteno
S4-800-E Extra-Dig					76	10	Extra-Scavo*
S4-900-E Earth					87	10	Terreno
S4-900-E Tungsten	900	525	1200	65 mm rotondo	88	10	Tungsteno
S4-900-E Extra-Dig					88	10	Extra-Scavo*

* Extra-Dig = denti in Tungsteno e punta Extra-Scavo

Trivelle 4,5 - 8 t**5500MAX /
7000MAX / 8000MAX**

Le robuste trivelle per escavatore con peso operativo da 5 t a 8 t rappresentano una soluzione economica e personalizzata per praticare fori in varie circostanze, ad esempio per recinzioni, segnaletica stradale, architettura paesaggistica/giardinaggio e piantumazione di alberi. La trivellazione di pozzi, le installazioni di pali a vite e di barriere acustiche non rappresentano un problema per queste trivelle. Le trivelle sono adatte anche all'uso con retroescavatori.

- ▷ **Albero anti-dislocazione** (Non Dislodgement Shaft, NDS) per maggiore sicurezza e tempi di fermo inferiori: questa struttura, unica nel suo genere, è in grado di prevenire la dislocazione dell'albero in uscita.
- ▷ **Pre-riempito con olio per ingranaggi colorato.** L'uso di un olio colorato non indica solamente una buona manutenzione, ma aiuta anche a identificare eventuali perdite di olio idraulico.
- ▷ **Le calotte, progettate per usi gravosi, sono provviste di lembi in acciaio forgiato;** questi lembi ad alta resistenza possono trasmettere facilmente gli alti carichi torsionali riscontrati durante la trivellazione senza risultare affaticati.
- ▷ **Facile accesso a tutti i punti di servizio dell'olio.**

**Trivelle 5500MAX / 7000MAX / 8000MAX**

Tipo	Peso operativo (t)	Albero	Giri (RPM)	Altezza (mm)	Diametro (mm)	Peso (kg)	Coclee adatte
5500MAX	4,5 - 7	75 quadrato	30 - 87	780	269	108	S5 150 - 750
7000MAX	5 - 7	75 quadrato	36 - 81	780	269	112	S5 150 - 900
8000MAX	6 - 8	75 quadrato	33 - 70	780	269	116	S5 150 - 1.000

Il set è composto da: trivella

Accessori

Tipo	Descrizione
S5 Ext-E 1000	prolunga per trivelle e coclee S5 - lunghezza di 1.000 mm
S5 Ext-E 1500	prolunga per trivelle e coclee S5 - lunghezza di 1.500 mm
S5 Ext-E 2000	prolunga per trivelle e coclee S5 - lunghezza di 2.000 mm
S5 TeleExt-E 1500	prolunga telescopica per trivelle e coclee S5, a partire da un diametro di 300 mm - lunghezza di 1.500 mm
S5 TeleExt-E 2000	prolunga telescopica adatta per trivelle e coclee S5, a partire da un diametro di 300 mm - lunghezza di 2.000 mm
attacco a perno singolo	per trivelle
attacco a perno doppio	per trivelle
attacco con culla	per trivelle

Dati tecnici

Tipo	5500MAX	7000MAX	8000MAX
Pressione idraulica:	80 - 260 bar	80 - 260 bar	80 - 240 bar
Flusso dell'olio:	40 - 115 l/min	60 - 135 l/min	70 - 150 l/min
Intervallo di coppia:	1685 - 5477 Nm	2133 - 6931 Nm	2717 - 8152 Nm

Immagini

attacco a perno singolo

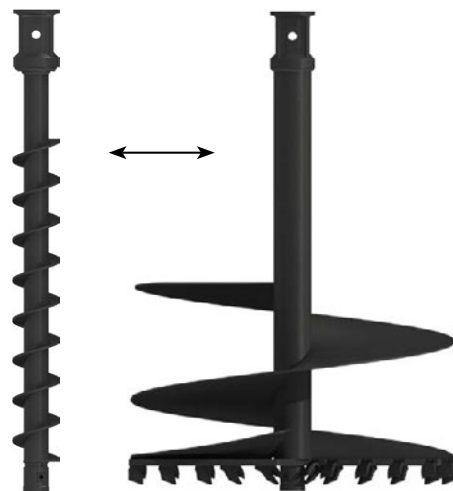


attacco con culla

prolunga /
prolunga telescopica

La coclea S5 è l'abbinamento perfetto per la trivella corrispondente e per qualsiasi operazione. Una configurazione a spirale costante e il passo dell'elica a bassa profondità garantiscono una efficienza e una produttività estreme. Adatta ad escavatori con peso operativo da 4,5 t a 8 t, sollevatori telescopici e pale compatte ad alto flusso.

- ▷ **Maggiore produttività** grazie alla configurazione a spirale costante e al supporto per denti perfettamente angolato.
- ▷ **Le punte e denti scambiabili** permettono di adattarsi a varie condizioni del terreno.
- ▷ **Facile installazione di denti e punte.**
- ▷ **Sistema brevettato Shock Lock:** provvisto di un elemento in gomma per l'assorbimento degli urti per proteggere il carburo di tungsteno sul corpo del dente, accoppiato con un solido perno di blocco per impedire la caduta del dente.
- ▷ **Elevata flessibilità** grazie alle varie prolunghe per coclee e prolunghe telescopiche.



Coclee S5 (al momento dell'ordine, specificare la scelta di punta e denti)

Tipo	Diametro (mm)	Lunghezza denti (mm)	Lunghezza denti (mm)	Collegamento	Peso (kg)	Numero di denti	Tipo di denti
S5-150-E Earth	150	1080	1500	75 mm quadrato	36	0	Terreno
S5-150-E Tungsten					36	0	Tungsteno
S5-150-E Rock					37	2	Roccia
S5-200-E Earth	200	977	1500	75 mm quadrato	41	2	Terreno
S5-200-E Tungsten					40	2	Tungsteno
S5-200-E Rock					40	3	Roccia
S5-225-E Earth	225	975	1500	75 mm quadrato	45	2	Terreno
S5-225-E Tungsten					44	2	Tungsteno
S5-225-E Rock					44	4	Roccia
S5-250-E Earth	250	965	1500	75 mm quadrato	46	2	Terreno
S5-250-E Tungsten					46	2	Tungsteno
S5-250-E Rock					45	4	Roccia
S5-300-E Earth	300	900	1500	75 mm quadrato	51	4	Terreno
S5-300-E Tungsten					51	4	Tungsteno
S5-300-E Rock					50	5	Roccia
S5-350-E Earth	350	900	1500	75 mm quadrato	56	4	Terreno
S5-350-E Tungsten					56	4	Tungsteno
S5-350-E Rock					55	6	Roccia
S5-400-E Earth	400	875	1500	75 mm quadrato	62	5	Terreno
S5-400-E Tungsten					61	5	Tungsteno
S5-400-E Rock					59	7	Roccia
S5-450-E Earth	450	750	1500	75 mm quadrato	66	6	Terreno
S5-450-E Tungsten					66	6	Tungsteno
S5-450-E Rock					63	8	Roccia
S5-500-E Earth	500	750	1500	75 mm quadrato	73	6	Terreno
S5-500-E Tungsten					73	6	Tungsteno
S5-500-E Rock					73	6	Roccia
S5-600-E Earth	600	750	1500	75 mm quadrato	84	8	Terreno
S5-600-E Tungsten					84	8	Tungsteno
S5-600-E Rock					82	11	Roccia
S5-750-E Earth	750	700	1500	75 mm quadrato	101	9	Terreno
S5-750-E Tungsten					101	9	Tungsteno
S5-750-E Rock					95	14	Roccia
S5-800-E Earth	800	700	1500	75 mm quadrato	109	9	Terreno
S5-800-E Tungsten					109	9	Tungsteno
S5-800-E Rock					113	15	Roccia
S5-900-E Earth	900	700	1500	75 mm quadrato	137	10	Terreno
S5-900-E Tungsten					137	10	Tungsteno
S5-900-E Rock					133	17	Roccia
S5-1000-E Earth	1000	525	1500	75 mm quadrato	119	11	Terreno
S5-1000-E Tungsten					119	11	Tungsteno
S5-1000-E Rock					133	19	Roccia

Trivelle 8 - 15 t**12000MAX / 15000MAX**

Le robuste trivelle 12000MAX per escavatore con peso operativo da 8 t a 13 t e 15000MAX per escavatori con peso operativo da 10 t/22.000 lbs a 15 t rappresentano una soluzione economica e personalizzata per praticare fori in varie circostanze, ad esempio per recinzioni, segnaletica stradale, architettura paesaggistica/giardinaggio e piantumazione di alberi. La trivellazione di pozzi, le installazioni di pali a vite e di barriere acustiche non rappresentano un problema per queste trivelle.

- ▷ **Albero anti-dislocazione** (Non Dislodgement Shaft, NDS) per maggiore sicurezza e tempi di fermo inferiori: questa struttura, unica nel suo genere, è in grado di prevenire la dislocazione dell'albero in uscita.
- ▷ **Pre-riempito con olio per ingranaggi colorato.** L'uso di un olio colorato non indica solamente una buona manutenzione, ma aiuta anche a identificare eventuali perdite di olio idraulico.
- ▷ Le calotte, progettate per usi gravosi, sono provviste di **lambi in acciaio forgiato**; questi lami ad alta resistenza possono trasmettere facilmente gli alti carichi torsionali riscontrati durante la trivellazione senza risultare affaticati.
- ▷ **Facile accesso a tutti i punti di servizio dell'olio.**
- ▷ Facoltativo per installazione di pali a vite: **torsiometro** per misurare in tempo reale la coppia applicata.



12000MAX

15000MAX

Trivella 12000MAX / 15000MAX

Tipo	Albero	Giri	Altezza	Diametro	Peso	Coclee adatte
		(RPM)	(mm)	(mm)	(kg)	
12000MAX	75 mm quadrato	25 - 54	930	290	172	S6 150 - 1.000
15000MAX	75 mm quadrato	20 - 43	930	290	173	S6 150 - 1.200

Il set è composto da: trivella

Accessori

Tipo	Descrizione
S6 Ext-E 1500	prolunga per trivella 15000MAX e coclee S6 - lunghezza di 1.500 mm
S6 Ext-E 2000	prolunga per trivella 15000MAX e coclee S6 - lunghezza di 2.000 mm
S6 Ext-E 2500	prolunga per trivella 15000MAX e coclee S6 - lunghezza di 2.500 mm
S6 Ext-E 3000	prolunga per trivella 15000MAX e coclee S6 - lunghezza di 3.000 mm
S6 TeleExt-E 1500	prolunga telescopica per trivella 15000MAX e coclee S6, a partire da un diametro di 300 mm - lunghezza di 1.500 mm
S6 TeleExt-E 2000	prolunga telescopica per trivella 15000MAX e coclee S6, a partire da un diametro di 300 mm - lunghezza di 2.000 mm
attacco a perno singolo	per trivella 15000MAX
attacco a perno doppio	per trivella 15000MAX
attacco con culla	per trivella 15000MAX
PRV-15000MAX-25000MAX	per trivella 15000MAX
Valve-160LPM	per trivella 15000MAX, per ruotare in modo bidirezionale con il circuito del martello quando non è disponibile un circuito a doppio effetto
TM25	torsiometro per installazioni di pali a vite fino a 25.000 Nm
Alignment Monitor	monitor di allineamento per la regolazione verticale della coclea

Dati tecnici

Pressione idraulica:	80 - 240 bar
Flusso dell'olio:	80 - 170 l/min
Intervallo di coppia:	12000MAX: 3998 - 11995 Nm / 15000MAX: 5024 - 15071 Nm

Immagini

attacco a perno singolo



attacco a perno doppio



valvola bidirezionale



attacco con culla

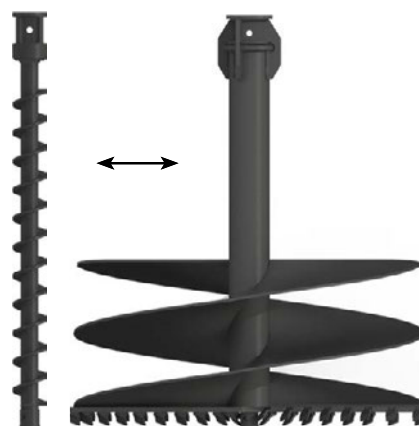


limitazione della pressione

prolunga /
prolunga telescopica

La coclea S6 è l'abbinamento perfetto per la trivella corrispondente e per qualsiasi operazione. Una configurazione a spirale costante e il passo dell'elica a bassa profondità garantiscono una efficienza e una produttività estreme. Adatta a escavatori con peso operativo da 8 t a 15 t e retroescavatori.

- ▷ **Maggiore produttività** grazie alla configurazione a spirale costante e al supporto per denti perfettamente angolato.
- ▷ **Le punte e denti scambiabili** permettono di adattarsi a varie condizioni del terreno.
- ▷ **Facile installazione di denti e punte.**
- ▷ **Sistema brevettato Shock Lock:** provvisto di un elemento in gomma per l'assorbimento degli urti per proteggere il carburo di tungsteno sul corpo del dente, accoppiato con un solido perno di blocco per impedire la caduta del dente.
- ▷ **Elevata flessibilità** grazie alle varie prolunghe per coclee e prolunghe telescopiche.



Coclee S6 (al momento dell'ordine, specificare la scelta di punta e denti)

Tipo	Diametro (mm)	Lunghezza denti (mm)	Lunghezza denti (mm)	Collegamento	Peso (kg)	Numero di denti	Tipo di denti
S6-150-E Earth					58	0	Terreno
S6-150-E Tungsten	150	1320	1880	75 mm quadrato	58	0	Tungsteno
S6-150-E Rock					58	2	Roccia
S6-200-E Earth					55	2	Terreno
S6-200-E Tungsten	200	1200	1880	75 mm quadrato	59	2	Tungsteno
S6-200-E Rock					59	3	Roccia
S6-225-E Earth					62	2	Terreno
S6-225-E Tungsten	225	1203	1880	75 mm quadrato	62	2	Tungsteno
S6-225-E Rock					62	4	Roccia
S6-250-E Earth					67	2	Terreno
S6-250-E Tungsten	250	1225	1880	75 mm quadrato	67	2	Tungsteno
S6-250-E Rock					66	4	Roccia
S6-300-E Earth					82	4	Terreno
S6-300-E Tungsten	300	1200	1880	75 mm quadrato	82	4	Tungsteno
S6-300-E Rock					81	5	Roccia
S6-350-E Earth					90	4	Terreno
S6-350-E Tungsten	350	1125	1880	75 mm quadrato	90	4	Tungsteno
S6-350-E Rock					89	6	Roccia
S6-400-E Earth					98	5	Terreno
S6-400-E Tungsten	400	1000	1880	75 mm quadrato	98	5	Tungsteno
S6-400-E Rock					97	7	Roccia
S6-450-E Earth					111	6	Terreno
S6-450-E Tungsten	450	1000	1880	75 mm quadrato	111	6	Tungsteno
S6-450-E Rock					109	8	Roccia
S6-500-E Earth					125	6	Terreno
S6-500-E Tungsten	500	1000	1880	75 mm quadrato	125	6	Tungsteno
S6-500-E Rock					123	9	Roccia
S6-600-E Earth					137	8	Terreno
S6-600-E Tungsten	600	900	1880	75 mm quadrato	138	8	Tungsteno
S6-600-E Rock					136	11	Roccia
S6-750-E Earth					168	9	Terreno
S6-750-E Tungsten	750	875	1880	75 mm quadrato	168	9	Tungsteno
S6-750-E Rock					170	14	Roccia
S6-800-E Earth					189	9	Terreno
S6-800-E Tungsten	800	875	1880	75 mm quadrato	189	9	Tungsteno
S6-800-E Rock					187	15	Roccia
S6-900-E Earth					224	10	Terreno
S6-900-E Tungsten	900	875	1880	75 mm quadrato	224	10	Tungsteno
S6-900-E Rock					221	17	Roccia
S6-1000-E Earth					229	11	Terreno
S6-1000-E Tungsten	1000	700	1880	75 mm quadrato	229	11	Tungsteno
S6-1000-E Rock					226	19	Roccia
S6-1200-E Earth					316	15	Terreno
S6-1200-E Tungsten	1200	600	1880	75 mm quadrato	316	15	Tungsteno
S6-1200-E Rock					316	23	Roccia
S6-1500-E Earth					-	-	Terreno
S6-1500-E Tungsten	1500	600	1880	75 mm quadrato	-	-	Tungsteno
S6-1500-E Rock					-	-	Roccia

Monitor In-Site

La gamma In-Site è lo strumento essenziale per aiutarvi a ottenere l'accuratezza, la precisione e l'efficienza di cui avete bisogno in tutte le vostre applicazioni di coppia. Con tre varianti, In-Site è perfetto per gli operatori in tutti gli ambienti che vogliono ottenere le migliori prestazioni possibili dalle loro unità di azionamento.

I dati possono essere visualizzati in tempo reale, consentendo eventuali adeguamenti immediati, se necessario, per mantenere i cantieri quanto più possibile esenti da interruzioni. I dati possono anche essere visualizzati offline in un formato dashboard intuitivo per una migliore comprensione.



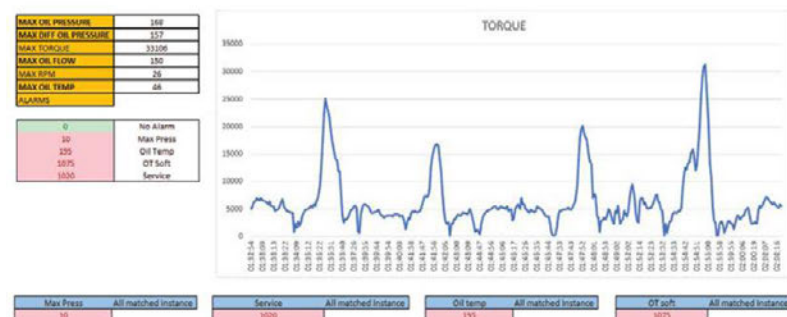
- ▷ Plug-and-Play
- ▷ Analisi dei dati in tempo reale
- ▷ Display touchscreen senza fili
- ▷ Monitor di allineamento
- ▷ Annunci pressioni
- ▷ Valore di coppia calcolato
- ▷ RegISTRAZIONI della temperatura interna dell'olio
- ▷ Data e ora dei dati
- ▷ Unità che passa da metrica a imperiale
- ▷ Allarme manutenzione
- ▷ Allarme temperatura
- ▷ Tempo di esecuzione totale



Monitor In-Site

Tipo	Sensore allineamento	Sensore pressione	Sensore flusso (mm)	Sensore temperatura (mm)	Per trivelle	Peso operativo (t)
In-Site Align	✓	-	-	-	da X1500	> 1
In-Site Data	✓	✓	-	-	da X1500	> 1
In-Site Data Plus	✓	✓	500 x 325	320 x 310	da 20000MAX	> 13

Campione



Opzioni di montaggio per trivelle

Attacchi a perno singolo

Tipo	per trivelle	con Ø del perno (mm)	per peso operativo (t)
KM 501-X1500-4500MAX-25	X1500 - 4500MAX	25	1 - 5
KM 501-X1500-4500MAX-30	X1500 - 4500MAX	30	1 - 5
KM 501-X1500-4500MAX-32	X1500 - 4500MAX	32	1 - 5
KM 501-X1500-4500MAX-35	X1500 - 4500MAX	35	1 - 5
KM 501-X1500-4500MAX-38	X1500 - 4500MAX	38	1 - 5
KM 501-X1500-4500MAX-40	X1500 - 4500MAX	40	1 - 5
KM 501-7000MAX-8000MAX-40	7000MAX / 8000MAX	40	4,5 - 8 e caricatore
KM 501-7000MAX-8000MAX-44,5	7000MAX / 8000MAX	44,5	4,5 - 8 e caricatore
KM 501-7000MAX-8000MAX-45	7000MAX / 8000MAX	45	4,5 - 8 e caricatore
KM 501-7000MAX-8000MAX-50	7000MAX / 8000MAX	50	4,5 - 8 e caricatore
KM 501-7000MAX-8000MAX-55	7000MAX / 8000MAX	55	4,5 - 8 e caricatore
KM 501-7000MAX-8000MAX-60	7000MAX / 8000MAX	60	4,5 - 8 e caricatore
KM 501-15000MAX-25000MAX-44,5	15000MAX	44,5	8 - 22
KM 501-15000MAX-25000MAX-45	15000MAX	45	8 - 22
KM 501-15000MAX-25000MAX-50	15000MAX	50	8 - 22
KM 501-15000MAX-25000MAX-55	15000MAX	55	8 - 22
KM 501-15000MAX-25000MAX-60	15000MAX	60	8 - 22



Collegamento cardanico con sistema L-Lock

Tipo	per trivelle	con adattatore	per peso operativo (t)
KSW01-X1500	X1500	KSW01	1 - 2
KSW01-X2000	X2000	KSW01	1 - 2,5
KSW03-X2500	X2500	KSW03	1,5 - 3
KSW03-3000MAX	3000MAX	KSW03	2 - 4
KSW03-3500MAX	3500MAX	KSW03	2,5 - 4,5
KSW03-4500MAX	4500MAX	KSW03	3 - 5
KSW03-7000MAX	7000MAX	KSW03	5 - 7 e caricatore
KSW08-7000MAX	7000MAX	KSW08	5 - 7 e caricatore
KSW08-8000MAX	8000MAX	KSW08	6 - 8
KSW10-15000MAX	15000MAX	KSW10	10 - 15



Attacco con culla con sistema L-Lock

Tipo	per trivelle	con adattatore	per peso operativo (t)
KSW01-X1500 Cradle	X1500	KSW01	1 - 2
KSW01-X2000 Cradle	X2000	KSW01	1 - 2,5
KSW03-X2500 Cradle	X2500	KSW03	1,5 - 3
KSW03-3000MAX Cradle	3000MAX	KSW03	2 - 4
KSW03-3500MAX Cradle	3500MAX	KSW03	2,5 - 4,5
KSW03-4500MAX Cradle	4500MAX	KSW03	3 - 5
KSW03-7000MAX Cradle	7000MAX	KSW03	5 - 7 e caricatore
KSW08-7000MAX Cradle	7000MAX	KSW08	5 - 7 e caricatore
KSW08-8000MAX Cradle	8000MAX	KSW08	6 - 8
KSW10-15000MAX Cradle	15000MAX	KSW10	10 - 15



Parte inferiore dell'attacco per soluzione specifica

Tipo	per trivelle	per peso operativo (t)
KM 691-X2000-8000MAX	da X2000 a 8000MAX	1 - 8 e caricatore
KM 691-15000MAX-25000MAX	15000MAX	10 - 15



Parte inferiore dell'attacco con culla per soluzione specifica

Tipo	per trivelle	per peso operativo (t)
KM 691-X2000-X2500 Cradle	da X2000 a X2500	1,5 - 3
KM 691-3000MAX-4500MAX Cradle	da 3000MAX a 4500MAX	2 - 5
KM 691-7000MAX-8000MAX Cradle	7000MAX e 8000MAX	5 - 8 e caricatore
KM 691-15000MAX Cradle	15000MAX	10 - 15



Trivelle 10 - 22t**15000MAX / 20000MAX / 25000MAX**

Le robuste trivelle per escavatori con peso operativo da 10 t a 22 t rappresentano una soluzione economica e personalizzata per praticare fori in varie circostanze, ad esempio per recinzioni, segnaletica stradale, architettura paesaggistica/giardinaggio e piantumazione di alberi. La trivellazione di pozzi, le installazioni di pali a vite e di barriere acustiche non rappresentano un problema per queste trivelle.

- ▷ **Albero anti-dislocazione** (Non Dislodgement Shaft, NDS) per maggiore sicurezza e tempi di fermo inferiori: questa struttura, unica nel suo genere, è in grado di prevenire la dislocazione dell'albero in uscita.
- ▷ **Pre-riempito con olio per ingranaggi colorato.** L'uso di un olio colorato non indica solamente una buona manutenzione, ma aiuta anche a identificare eventuali perdite di olio idraulico.
- ▷ Le calotte, progettate per usi gravosi, sono provviste di **lambi in acciaio forgiato**; questi lami ad alta resistenza possono trasmettere facilmente gli alti carichi torsionali riscontrati durante la trivellazione senza risultare affaticati.
- ▷ **Facile accesso a tutti i punti di servizio dell'olio.**
- ▷ Facoltativo per installazione di pali a vite: **torsiometro** per misurare in tempo reale la coppia applicata.

**Trivelle 15000MAX/20000MAX/25000MAX**

Tipo	Peso operativo (t)	Albero	Giri (RPM)	Altezza (mm)	Diametro (mm)	Peso (kg)	Coclee adatte
15000MAX	10 - 15	75 mm quadrato	20 - 43	930	290	173	S6 150 - 1200
20000MAX	13 - 20	75 mm quadrato	16 - 33	1130	345	268	S6 150 - 1200
25000MAX	15 - 22	75 mm quadrato	12 - 26	1130	345	269	S6 150 - 1500

Il set è composto da: trivella

Accessori

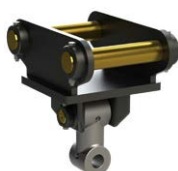
Tipo	Descrizione
S6 Ext-E 1500	prolunga per le trivelle da 15000MAX a 25000MAX e per le coclee S6 - lunghezza di 1.500 mm
S6 Ext-E 2000	prolunga per le trivelle da 15000MAX a 25000MAX e per le coclee S6 - lunghezza di 2.000 mm
S6 Ext-E 2500	prolunga per le trivelle da 15000MAX a 25000MAX e per le coclee S6 - lunghezza di 2.500 mm
S6 Ext-E 3000	prolunga per le trivelle da 15000MAX a 25000MAX e per le coclee S6 - lunghezza di 3.000 mm
attacco a perno singolo	per trivelle da 15000MAX a 25000MAX
attacco a perno doppio	per trivelle da 15000MAX a 25000MAX
attacco con culla	per trivelle da 15000MAX a 25000MAX
PRV-15000MAX-25000MAX	valvola di sovrappressione per trivelle da 15000MAX a 25000MAX

Dati tecnici

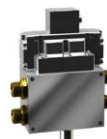
	15000MAX	20000MAX	25000MAX
Pressione idraulica:	80 - 240 bar	160 - 240 bar	160 - 240 bar
Flusso dell'olio:	80 - 170 l/min	80 - 170 l/min	80 - 170 l/min
Intervallo di coppia:	5024 - 15071 Nm	13043 - 19564 Nm	16503 - 24755 Nm

Immagini

attacco a perno singolo



attacco a perno doppio



valvola bidirezionale



attacco con culla



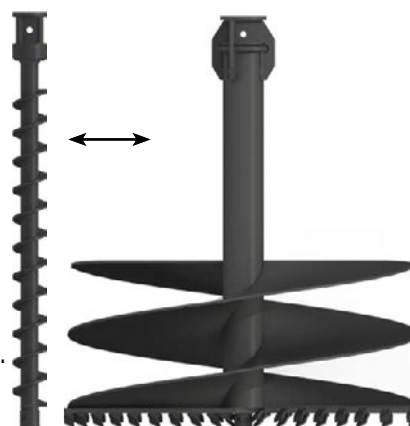
valvola di sovrappressione



prolunga / prolunga telescopica

La coclea S6 è l'abbinamento perfetto per la trivella corrispondente e per qualsiasi operazione. Una configurazione a spirale costante e il passo dell'elica a bassa profondità garantiscono una efficienza e una produttività estreme. Adatta a escavatori con peso operativo da 8 t a 22 t e retroescavatori.

- ▷ **Maggiore produttività** grazie alla configurazione a spirale costante e al supporto per il dente perfettamente angolato.
- ▷ **Le punte e denti scambiabili** permettono di adattarsi a varie condizioni del terreno.
- ▷ **Facile installazione di denti e punte.**
- ▷ **Sistema brevettato Shock Lock:** provvisto di un elemento in gomma per l'assorbimento degli urti per proteggere il carburo di tungsteno sul corpo del dente, accoppiato con un solido perno di blocco per impedire la caduta del dente.
- ▷ **Elevata flessibilità** grazie alle varie prolunghe per coclee e prolunghe telescopiche.



Coclee S6 (al momento dell'ordine, specificare la scelta di punta e denti)

Tipo	Diametro (mm)	Lunghezza spirale (mm)	Lunghezza totale (mm)	Collegamento	Peso (kg)	Numero di denti	Tipo di dente
S6-150-E Earth	150	1320	1880	75 mm quadrato	58	0	Terreno
S6-150-E Tungsten					58	0	Tungsteno
S6-150-E Rock					58	2	Roccia
S6-200-E Earth	200	1200	1880	75 mm quadrato	55	2	Terreno
S6-200-E Tungsten					59	2	Tungsteno
S6-200-E Rock					59	3	Roccia
S6-225-E Earth	225	1203	1880	75 mm quadrato	62	2	Terreno
S6-225-E Tungsten					62	2	Tungsteno
S6-225-E Rock					62	4	Roccia
S6-250-E Earth	250	1225	1880	75 mm quadrato	67	2	Terreno
S6-250-E Tungsten					67	2	Tungsteno
S6-250-E Rock					66	4	Roccia
S6-300-E Earth	300	1200	1880	75 mm quadrato	82	4	Terreno
S6-300-E Tungsten					82	4	Tungsteno
S6-300-E Rock					81	5	Roccia
S6-350-E Earth	350	1125	1880	75 mm quadrato	90	4	Terreno
S6-350-E Tungsten					89	4	Tungsteno
S6-350-E Rock					89	6	Roccia
S6-400-E Earth	400	1000	1880	75 mm quadrato	98	5	Terreno
S6-400-E Tungsten					98	5	Tungsteno
S6-400-E Rock					97	7	Roccia
S6-450-E Earth	450	1000	1880	75 mm quadrato	111	6	Terreno
S6-450-E Tungsten					111	6	Tungsteno
S6-450-E Rock					109	8	Roccia
S6-500-E Earth	500	1000	1880	75 mm quadrato	125	6	Terreno
S6-500-E Tungsten					125	6	Tungsteno
S6-500-E Rock					123	9	Roccia
S6-600-E Earth	600	900	1880	75 mm quadrato	137	8	Terreno
S6-600-E Tungsten					138	8	Tungsteno
S6-600-E Rock					136	11	Roccia
S6-750-E Earth	750	875	1880	75 mm quadrato	168	9	Terreno
S6-750-E Tungsten					168	9	Tungsteno
S6-750-E Rock					170	14	Roccia
S6-800-E Earth	800	875	1880	75 mm quadrato	189	9	Terreno
S6-800-E Tungsten					189	9	Tungsteno
S6-800-E Rock					187	15	Roccia
S6-900-E Earth	900	875	1880	75 mm quadrato	224	10	Terreno
S6-900-E Tungsten					224	10	Tungsteno
S6-900-E Rock					221	17	Roccia
S6-1000-E Earth	1000	700	1880	75 mm quadrato	229	11	Terreno
S6-1000-E Tungsten					229	11	Tungsteno
S6-1000-E Rock					226	19	Roccia
S6-1200-E Earth	1200	600	1880	75 mm quadrato	316	15	Terreno
S6-1200-E Tungsten					316	15	Tungsteno
S6-1200-E Rock					316	23	Roccia
S6-1500-E Earth	1500	600	1880	75 mm quadrato	-	-	Terreno
S6-1500-E Tungsten					-	-	Tungsteno
S6-1500-E Rock					-	-	Roccia

Trivelle 20 - 45t**35000MAX / 42000MAX / 65000MAX**

Le robuste trivelle per escavatori con peso operativo da 20 t a 45 t rappresentano una soluzione economica e personalizzata per praticare fori in varie circostanze, ad esempio per recinzioni, segnaletica stradale, architettura paesaggistica/giardinaggio e piantumazione di alberi. La trivellazione di pozzi, le installazioni di pali a vite e di barriere acustiche non rappresentano un problema per queste trivelle.

- ▷ **Albero anti-dislocazione** (Non Dislodgement Shaft, NDS) per maggiore sicurezza e tempi di fermo inferiori: questa struttura, unica nel suo genere, è in grado di prevenire la dislocazione dell'albero in uscita.
- ▷ **Pre-riempito con olio per ingranaggi colorato.** L'uso di un olio colorato non indica solamente una buona manutenzione, ma aiuta anche a identificare eventuali perdite di olio idraulico.
- ▷ Le **calotte, progettate per usi gravosi, sono provviste di lembi in acciaio forgiato**; questi lembi ad alta resistenza possono trasmettere facilmente gli alti carichi torsionali riscontrati durante la trivellazione senza risultare affaticati.
- ▷ **Facile accesso a tutti i punti di servizio dell'olio.**



35000MAX

42000MAX

Trivelle 35000MAX/42000MAX/65000MAX

Tipo	Peso operativo (t)	Albero	Giri (RPM)	Altezza (mm)	Diametro (mm)	Peso (kg)	Coclee adatte
35000MAX	20 - 45	110 mm quadrato	11 - 31	1411	406	442	PA 300 - 1500
42000MAX	20 - 45	110 mm quadrato	9 - 26	1411	406	442	PA 300 - 1800
65000MAX	21 - 45	110 mm quadrato	8 - 21	1556	406	480	PA 300 - 2400

Il set è composto da: trivella

Accessori

Tipo	Descrizione
PA Ext 2000	prolunga per le trivelle da 35000MAX a 65000MAX e per le coclee PA - lunghezza di 2.000 mm
PA Ext 3000	prolunga per le trivelle da 35000MAX a 65000MAX e per le coclee PA - lunghezza di 3.000 mm
PA TeleExt 2000	prolunga telescopica per le coclee PA - lunghezza di 2.000 mm
PA TeleExt 3000	prolunga telescopica per le coclee PA - lunghezza di 3.000 mm
attacco a perno singolo	per trivelle da 35000MAX a 65000MAX
piastra adattatore	per trivelle da 35000MAX a 65000MAX
attacco con culla	per trivelle da 35000MAX a 65000MAX

Dati tecnici

	35000MAX	42000MAX	65000MAX
Pressione idraulica:	180 - 310 bar	180 - 310 bar	160 - 320 bar
Flusso dell'olio:	80 - 225 l/min	80 - 225 l/min	100 - 280 l/min
Intervallo di coppia:	20510 - 35323 Nm	24612 - 42387 Nm	33295 - 66589 Nm

Immagini

attacco a perno singolo



attacco a perno doppio



attacco con culla



valvola bidirezionale



valvola di sovrappressione

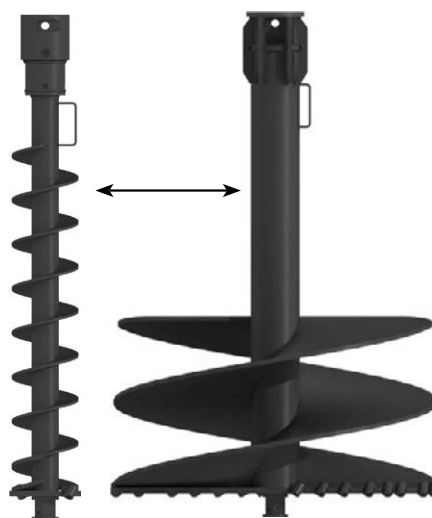
prolunga/
prolunga telescopica

Coclee per usi gravosi

PA

La coclea PA è l'abbinamento perfetto per la trivella corrispondente ed è ideale per effettuare qualsiasi operazione. Una configurazione a spirale costante e il passo dell'elica a bassa profondità garantiscono una efficienza e una produttività estreme. Adatta a escavatori con peso operativo da 20 t a 45 t.

- ▷ **Maggiore produttività** grazie alla configurazione a spirale costante e al supporto per denti perfettamente angolato.
- ▷ **Le punte e denti scambiabili** permettono di adattarsi a varie condizioni del terreno.
- ▷ **Facile installazione di denti e punte.**
- ▷ **Sistema brevettato Shock Lock:** provvisto di un elemento in gomma per l'assorbimento degli urti per proteggere il carburo di tungsteno sul corpo del dente, accoppiato con un solido perno di blocco per impedire la caduta del dente.
- ▷ **Elevata flessibilità** grazie alle varie prolunghe per coclee e prolunghe telescopiche.
- ▷ Disponibile in due lunghezze: 2.380 mm o 3.380 mm.



Coclee PA da 2.380 mm (al momento dell'ordine, si prega di specificare punta e denti scelti)

Tipo	Diametro (mm)	Lunghezza spirale (mm)	Lunghezza totale (mm)	Collegamento	Peso (kg)	Numero denti	Tipo di dente
PA-300-2380 Earth	300	1558	2380	110 mm quadrato	165	3	Terreno
PA-300-2380 Rock	300	1558	2380	110 mm quadrato	165	3	Roccia
PA-350-2380 Earth	350	1527	2380	110 mm quadrato	177	3	Terreno
PA-350-2380 Rock	350	1527	2380	110 mm quadrato	177	3	Roccia
PA-400-2380 Earth	400	1446	2380	110 mm quadrato	190	4	Terreno
PA-400-2380 Rock	400	1446	2380	110 mm quadrato	190	4	Roccia
PA-450-2380 Earth	450	1446	2380	110 mm quadrato	211	4	Terreno
PA-450-2380 Rock	450	1446	2380	110 mm quadrato	211	4	Roccia
PA-500-2380 Earth	500	1446	2380	110 mm quadrato	235	5	Terreno
PA-500-2380 Rock	500	1446	2380	110 mm quadrato	235	5	Roccia
PA-600-2380 Earth	600	1433	2380	110 mm quadrato	167	6	Terreno
PA-600-2380 Rock	600	1433	2380	110 mm quadrato	167	6	Roccia
PA-750-2380 Earth	750	1321	2380	110 mm quadrato	318	7	Terreno
PA-750-2380 Rock	750	1321	2380	110 mm quadrato	318	7	Roccia
PA-800-2380 Earth	800	1321	2380	110 mm quadrato	344	8	Terreno
PA-800-2380 Rock	800	1321	2380	110 mm quadrato	344	8	Roccia
PA-900-2380 Earth	900	1321	2380	110 mm quadrato	412	10	Terreno
PA-900-2380 Rock	900	1321	2380	110 mm quadrato	412	10	Roccia
PA-1000-2380 Earth	1000	971	2380	110 mm quadrato	140	10	Terreno
PA-1000-2380 Rock	1000	971	2380	110 mm quadrato	140	10	Roccia
PA-1200-2380 Earth	1200	908	2380	110 mm quadrato	522	12	Terreno
PA-1200-2380 Rock	1200	908	2380	110 mm quadrato	522	12	Roccia

Coclee PA da 3.380 mm (al momento dell'ordine, si prega di specificare punta e denti scelti)

Tipo	Diametro (mm)	Lunghezza spirale (mm)	Lunghezza totale (mm)	Collegamento	Tipo di dente
PA-300-3380 Earth	300	1558	3380	110 mm quadrato	Terreno
PA-300-3380 Rock	300	1558	3380	110 mm quadrato	Roccia
PA-350-3380 Earth	350	1527	3380	110 mm quadrato	Terreno
PA-350-3380 Rock	350	1527	3380	110 mm quadrato	Roccia
PA-400-3380 Earth	400	1446	3380	110 mm quadrato	Terreno
PA-400-3380 Rock	400	1446	3380	110 mm quadrato	Roccia
PA-450-3380 Earth	450	1446	3380	110 mm quadrato	Terreno
PA-450-3380 Rock	450	1446	3380	110 mm quadrato	Roccia
PA-500-3380 Earth	500	1446	3380	110 mm quadrato	Terreno
PA-500-3380 Rock	500	1446	3380	110 mm quadrato	Roccia
PA-600-3380 Earth	600	1433	3380	110 mm quadrato	Terreno
PA-600-3380 Rock	600	1433	3380	110 mm quadrato	Roccia
PA-750-3380 Earth	750	1321	3380	110 mm quadrato	Terreno
PA-750-3380 Rock	750	1321	3380	110 mm quadrato	Roccia
PA-800-3380 Earth	800	1321	3380	110 mm quadrato	Terreno
PA-800-3380 Rock	800	1321	3380	110 mm quadrato	Roccia
PA-900-3380 Earth	900	1321	3380	110 mm quadrato	Terreno
PA-900-3380 Rock	900	1321	3380	110 mm quadrato	Roccia
PA-1000-3380 Earth	1000	971	3380	110 mm quadrato	Terreno
PA-1000-3380 Rock	1000	971	3380	110 mm quadrato	Roccia
PA-1200-3380 Earth	1200	908	3380	110 mm quadrato	Terreno
PA-1200-3380 Rock	1200	908	3380	110 mm quadrato	Roccia

Teste torcenti 21 - 50t

100000MAX / 150000MAX

La serie Heavy Duty è stata sviluppata appositamente per installazioni di pali a vite ed è disponibile per escavatori con peso operativo da 21 t fino a 50 t. Le unità di ancoraggio a vite sono prodotte secondo i più alti standard qualitativi di ingegneria e materiali, fornendo all'utente finale il massimo livello di affidabilità.

- ▷ **Albero anti-dislocazione** (Non Dislodgement Shaft, NDS) per maggiore sicurezza e tempi di fermo inferiori: questa struttura, unica nel suo genere, è in grado di prevenire la dislocazione dell'albero in uscita.
- ▷ **Pre-riempito con olio per ingranaggi colorato.** L'uso di un olio colorato non indica solamente una buona manutenzione, ma aiuta anche a identificare eventuali perdite di olio idraulico.
- ▷ Le **calotte, progettate per usi gravosi, sono provviste di lembi in acciaio forgiato;** questi lembi ad alta resistenza possono trasmettere facilmente gli alti carichi torsionali riscontrati durante la trivellazione senza risultare affaticati.
- ▷ **Facile accesso a tutti i punti di servizio dell'olio.**
- ▷ Facoltativo per installazione di pali a vite: **monitor di allineamento** per la regolazione verticale.



150000MAX

Teste torcenti 100000MAX / 150000MAX

Tipo	Peso operativo (t)	Albero	Giri (RPM)	Altezza (mm)	Diametro (mm)	Peso (kg)
100000MAX	21 - 50	150 mm 6-quadrato	5 - 15	1625	635	1060
150000MAX	21 - 50	150 mm 6-quadrato	4 - 12	1865	765	1490

Il set è composto da: teste torcenti

Accessori

Tipo	Descrizione
attacco a perno doppio	per teste torcenti
attacco con culla	per teste torcenti

Dati tecnici

	100000MAX	150000MAX
Pressione idraulica:	160 - 350 bar	160 - 340 bar
Flusso dell'olio:	100 - 280 l/min	100 - 340 l/min
Intervallo di coppia:	45746 - 100069 Nm	71680 - 152319 Nm

Immagini



attacco con culla



Monitor In-Site

Monitor In-Site

La gamma In-Site è lo strumento essenziale per aiutarvi a ottenere l'accuratezza, la precisione e l'efficienza di cui avete bisogno in tutte le vostre applicazioni di coppia. Con tre varianti, In-Site è perfetto per gli operatori in tutti gli ambienti che vogliono ottenere le migliori prestazioni possibili dalle loro unità di azionamento.

I dati possono essere visualizzati in tempo reale, consentendo eventuali adeguamenti immediati, se necessario, per mantenere i cantieri quanto più possibile esenti da interruzioni. I dati possono anche essere visualizzati offline in un formato dashboard intuitivo per una migliore comprensione.



- ▷ Plug-and-Play
- ▷ Analisi dei dati in tempo reale
- ▷ Display touchscreen senza fili
- ▷ Monitor di allineamento
- ▷ Annunci pressioni
- ▷ Valore di coppia calcolato
- ▷ RegISTRAZIONI della temperatura interna dell'olio
- ▷ Data e ora dei dati
- ▷ Unità che passa da metrica a imperiale
- ▷ Allarme manutenzione
- ▷ Allarme temperatura
- ▷ Tempo di esecuzione totale



Monitor In-Site

Tipo	Sensore allineamento	Sensore pressione	Sensore flusso (mm)	Sensore temperatura (mm)	Per trivelle	Peso operativo (t)
In-Site Align	✓	-	-	-	da X1500	> 1
In-Site Data	✓	✓	-	-	da X1500	> 1
In-Site Data Plus	✓	✓	500 x 325	320 x 310	da 20000MAX	> 13

Campione



Inchiesta? exc@kinshofer.com

Opzioni di montaggio per trivelle

Attacchi a perno singolo



Tipo	Per trivelle	con Ø del perno Ø (mm)	Peso operativo (t)
KM 501-15000MAX-25000MAX-44,5	15000MAX a 25000MAX	44,5	8 - 22
KM 501-15000MAX-25000MAX-45	15000MAX a 25000MAX	45	8 - 22
KM 501-15000MAX-25000MAX-50	15000MAX a 25000MAX	50	8 - 22
KM 501-15000MAX-25000MAX-55	15000MAX a 25000MAX	55	8 - 22
KM 501-15000MAX-25000MAX-60	15000MAX a 25000MAX	60	8 - 22
KM 501-15000MAX-25000MAX-65	15000MAX a 25000MAX	65	8 - 22
KM 501-15000MAX-25000MAX-70	15000MAX a 25000MAX	70	8 - 22
KM 501-15000MAX-25000MAX-75	15000MAX a 25000MAX	75	8 - 22
KM 501-15000MAX-25000MAX-80	15000MAX a 25000MAX	80	8 - 22
KM 501-35000MAX-65000MAX-60	35000MAX a 65000MAX	60	20 - 45
KM 501-35000MAX-65000MAX-65	35000MAX a 65000MAX	65	20 - 45
KM 501-35000MAX-65000MAX-70	35000MAX a 65000MAX	70	20 - 45
KM 501-35000MAX-65000MAX-75	35000MAX a 65000MAX	75	20 - 45
KM 501-35000MAX-65000MAX-80	35000MAX a 65000MAX	80	20 - 45
KM 501-35000MAX-65000MAX-90	35000MAX a 65000MAX	90	20 - 45
KM 501-35000MAX-65000MAX-100	35000MAX a 65000MAX	100	20 - 45
KM 501-35000MAX-65000MAX-110	35000MAX a 65000MAX	110	20 - 45

Collegamenti con adattatore saldato per sistema L-Lock



Tipo	Per trivelle	Adattatore	Peso operativo (t)
KSW10-15000MAX	15000MAX	KSW10	10 - 15
KSW10-20000MAX	20000MAX	KSW10	13 - 20
KSW21-25000MAX	25000MAX	KSW21/25	15 - 22
KSW21-35000MAX	35000MAX	KSW21/25	20 - 45
KSW21-42000MAX	42000MAX	KSW21/25	20 - 45
KSW21-65000MAX	65000MAX	KSW21/25	21 - 45

Collegamenti con flangia e adattatore saldato per Sistema L-Lock



Tipo	Per trivelle	Adattatore	Peso operativo (t)
KSW10-15000MAX Cradle	15000MAX	KSW10	10 - 15
KSW10-20000MAX Cradle	20000MAX	KSW10	13 - 20
KSW21-25000MAX Cradle	25000MAX	KSW21/25	15 - 22

Attacchi di base per soluzione individuale



Tipo	Per trivelle	Peso operativo (t)
KM 691-15000MAX-25000MAX	15000MAX a 25000MAX	10 - 22
KM 691-35000MAX-65000MAX	35000MAX a 65000MAX	20 - 45

Attacchi di base con flangia per soluzione individuale



Tipo	Per trivelle	Peso operativo (t)
KM 691-15000MAX Cradle	15000MAX	10 - 15
KM 691-20000MAX-25000MAX Cradle	20000MAX a 25000MAX	13 - 22