

Con la rincalzatrice a batte vibranti RST03, particolarmente efficiente in caso di installazione su un tiltrotator **NOX**, la compattazione della ghiaia sulla massicciata non è solo rapida, è anche efficiente e conveniente - ideale per escavatore a due vie con un peso operativo da 10t a 24t.

- ▷ **Peso proprio ridotto.**
- ▷ **Completa** di unità vibrante.
- ▷ **Efficiente:** La potente e silenziosa pinza rincalzatrice a batte vibranti porta la ghiaia sotto al binario e la stabilizza mediante l'unità vibrante installata. I bracci si spostano verso e sotto la traversa, comprimono il fondo in modo ottimale e risolvono dunque la massicciata.
- ▷ **Forza di compressione elevata 75 kN (7500 kg).**
- ▷ **Struttura silenziosa.**
- ▷ La **robusta gomma antivibranti** impedisce una vibrazione eccessiva contro alla macchina.
- ▷ **Profondità di penetrazione adattabile** per traverse in calcestruzzo armato precompresso oppure acciaio e legno.
- ▷ **Disponibili motori con cilindrata diversa**, in funzione della potenza specifica della macchina portante.



Rincalzatrice a batte vibranti RST

Tipo	Area di penetrazione	Peso	Lunghezza B	Altezza C (con adattatore)	Larghezza E	Elementi di penetrazione	Forza di penetrazione
	A (mm)						
RST03	195 - 650	520	840	1215	635	4	7500

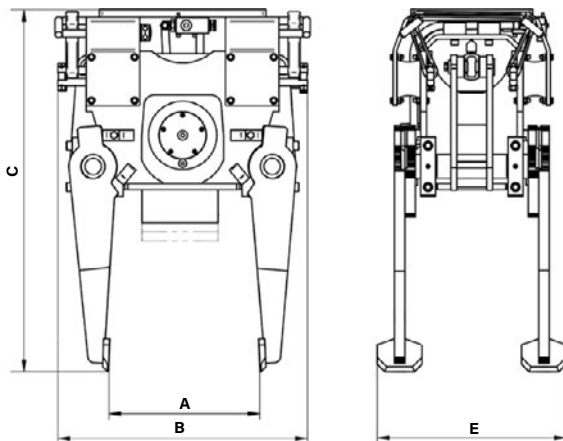
Contenuto della fornitura: Rincalzatrice a batte vibranti, unità vibrante, con piastra avvvitabile

Nota: si adatta a qualunque tipo di traversa. Per altri adattatore di montaggio, vedere accessori.

Accessori

Tipo	Descrizione
RST03-Rack	Telaio di trasporto per RST03

Telaio di trasporto opzionale



Requisiti dispositivo di trasporto

Due circuiti idraulici necessari, uno doppio (apertura / chiusura) e uno a semplice azione (vibrazione) con linea di ritorno al serbatoio libera

Pressione di servizio
max. 15 MPa (150 bar)

potenza specifica consigliata
Apertura/chiusura
50 - max. 85 l/min

potenza specifica consigliata
Vibrazione
40 - 45 l/min
(linea di ritorno libera necessaria)