

Benne de terrassement universelle équipée de l'unité d'entraînement **HPXdrive**, faible entretien, pour pelles hydrauliques de 6t jusqu'à 9t de P.T.R.

- ▷ **HPXdrive - l'unité d'entraînement révolutionnaire!** Le couple de rotation est obtenu par la rotation de 2 arbres à vis hélicoïdales inverses entraînés par un piston hydraulique monobloc. **Il n'y a plus de vérin hydraulique!**
- ▷ **Longévité de l'unité d'entraînement augmentée de 50%.** tous les organes en mouvement baignent dans l'huile - carter de construction compacte et robuste.
- ▷ **Force de fermeture constante** pendant tout le cycle de travail (22 kN à 26 MPa de pression interne).
- ▷ **Utilisations diverses** grâce au changement facile des coquilles.
- ▷ **Longue durée de vie** des coquilles grâce à l'acier de dureté 500 HB Brinell utilisé pour les lames de coupe.



Benne de terrassement C08HPX							
Type	Largeur E (mm)	Ouverture A (mm)	Hauteur C max. (mm)	Contenance (litre)	Nombre dents	Poids (kg)	Capacité (kg)
C08HPX-40	400	1250	960	145	4	280	3000
C08HPX-45	450	1250	960	160	4	295	3000
C08HPX-50	500	1250	960	180	4	300	3000
C08HPX-60	600	1250	960	220	6	320	3000
C08HPX-80	800	1250	960	300	6	340	3000

Contenu de l'offre : grappin, dents vissées, rotation **KINSHOFER**, clapet anti retour piloté simple et protège flexibles

Note : coquilles interchangeables pour utilisation spéciale sur demande

Rotator **KINSHOFER**

Liaison directe avec **HPXdrive**, plus de flexibles de liaison entre rotator et grappin. Rotation continue, limiteurs de pression incorporés.

Type	Cotes supérieures (largeur x axe-Ø) (mm)	Couple de rotation (Nm)	Moment de flexion max. (Nm)
KM 04 F140-30USE	84 x 30	1000	8500

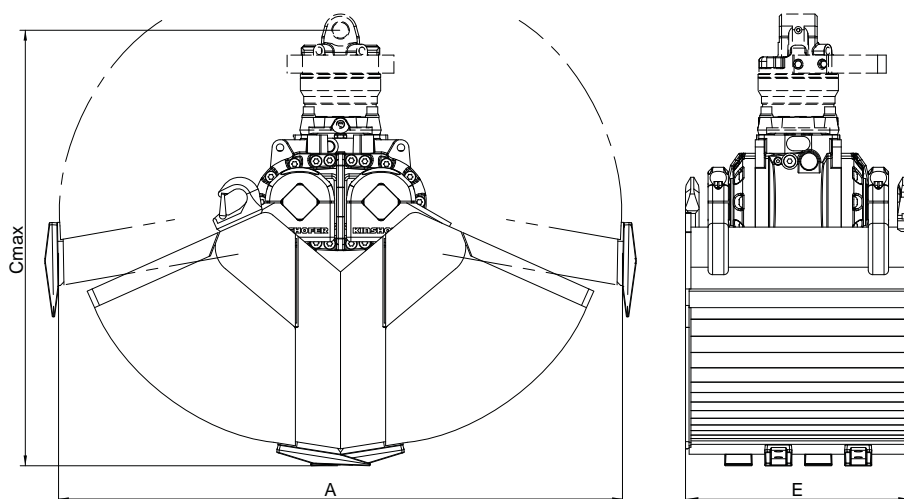
Accessoires

Type	Description
KM 501 1t-8t	suspension supérieure sans frein d'oscillation
KM 511 1t-8t	suspension supérieure avec frein d'oscillation
KM 510 1t-8t	frein d'oscillation
KSW08 cardanic	adaptateur d'attache rapide L-Lock KMS08L/KHS08L avec suspension par noix de cardan - jusqu'à 12t
KSW08-1t-8t cardanic-P	adaptateur d'attache rapide L-Lock KMS08L/KHS08L avec suspension par noix de cardan et frein d'oscillation
KM 680 5t-8t	éjecteur
KM 685 06E hook set 2	crochets soudés (2 pièces)
KM 685 07E set	1 jeu de 2 lames de coupe d'usure longitudinales pour protéger les lames d'origine
KM 685 08 HPX-450E	rallonge de benne preneuse pour travaux en profondeur - longueur 450 mm (30 kg)

Préconisations pour machine portante

Pression de service à débit (ouvrir/fermer) :	Pression de service à débit (rotation) :
26 MPa (260 bar) à max. 75 l/min	32 MPa (320 bar) à 15 - max. 50 l/min
26 - 32 MPa (260 - 320 bar) à max. 40 l/min	

Dessins techniques



Extension de garantie gratuite
kinshofer.com/service