

La pinza per laterizi KM 332 ha caratteristiche tecniche uniche nel suo genere ed è un utensile versatile per materiali pallettizzati e non pallettizzati.

- ▷ **Profondità di immersione rigida o regolabile** dei bracci di serraggio ad apertura e chiusura parallela - funzionamento idraulico.
- ▷ **Utensile versatile** con apertura da 400 a 1.400 mm, per movimentare prodotti singoli in cemento come cordoli o pacchi di mattoni.
- ▷ **Movimentazione di carichi pesanti** con versione rinforzata **KM 333**.
- ▷ **La profondità di immersione regolabile** di **KM 332V** e **KM 333V** può corrispondere alla dimensione dell'adattamento stack-easy con un fermo meccanico.
- ▷ **Sincronizzazione precisa dei bracci** come risultato di due cilindri idraulici a doppio effetto in serie.
- ▷ **Sicurezza** grazie alla valvola di sovrappressione interna (indipendente dalla pressione della gru) e alla valvola di non ritorno (forza di serraggio sicura in caso di cali di pressione).
- ▷ **Lunga durata** grazie ai cuscinetti di grandi dimensioni, ai serbatoi del grasso integrati, alla compensazione automatica dell'usura del cuscinetto principale e al cuscinetto a sfera centrale per i cilindri.
- ▷ **Facile da usare**, con inserti in gomma durevoli e sostituibili - semplice da utilizzare tra le pile di materiale.



KM 332V

**Set di pinze per laterizi KM 332 c**

Tipo	Profondità di immersione (mm)	Capacità di carico a profondità di immersione min./max. (kg)	Presa A min./max. (mm)	Altezza (incl. rotatore) (mm)	Peso (kg)
KM 332-1000 c	1.000	2.000	400 - 1.400	1.415	310
KM 332V-1100 c	1.100 - 1.650	1.900 / 1.350	400 - 1.400	1.515 - 2.065	355

**Il set è composto da:** pinza per laterizi, rotatore KM 04 F, tubi di collegamento corti KM 203 01, attacco superiore KM 501 (4.500), rotaie di compressione KM 381 29 (1.000), valvola di sovrappressione e valvola di non ritorno

**Nota bene:** per i set in vendita nel Regno Unito, le rotaie di compressione saranno le KM 381 39. Altri set con altri intervalli di apertura disponibili nel Regno Unito: KM 332-850c / KM 332-1000c / KM 332-1100c / KM 332-1200 / KM 332-1300c.

**Pinze per laterizi KM 332 / KM 333**

Tipo	Profondità di immersione (mm)	Capacità di carico a profondità di immersione min./max. (kg)	Presa A min./max. (mm)	Altezza (senza rotatore) (mm)	Peso (senza rotaie) (kg)
KM 332-850	850	2.200	400 - 1.400	1.065	245
KM 332-1000	1.000	2.000	400 - 1.400	1.215	255
KM 332-1300	1.300	1.600	400 - 1.400	1.515	275
KM 332V-850	850 - 1.400	2.200 / 1.600	400 - 1.400	1.065 - 1.615	290
KM 332V-1100	1.100 - 1.650	1.900 / 1.350	400 - 1.400	1.315 - 1.865	340
KM 333-850	850	3.000	400 - 1.400	1.090	400
KM 333-1000	1.000	2.500	400 - 1.400	1.240	415
KM 333V-1100	1.100 - 1.650	2.300 / 1.600	400 - 1.400	1.340 - 1.890	490

Il prezzo non comprende le rotaie di compressione.  
 Aperture più ampie (400 - 1.800 mm) disponibili per KM 332 e KM 333

**Nota bene:** la capacità di carico riportata nella tabella dipende dal carico (condizioni della superficie, dimensione delle singole pietre, dimensione della pila e da come sono stati raggruppati gli oggetti). La capacità riportata non si applica a pile di basso profilo o a oggetti non raggruppati insieme.

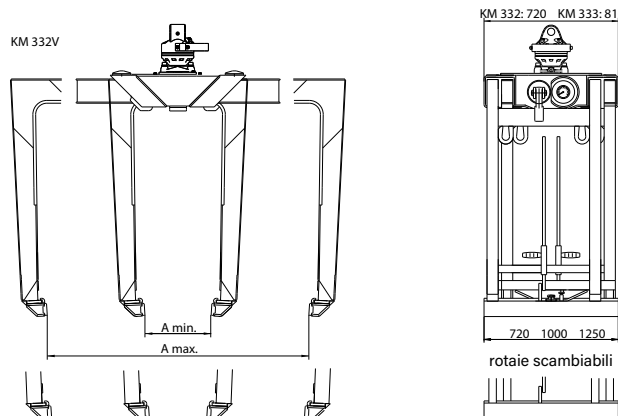
**Accessori**

Tipo	Descrizione
KM 04 F	rotatore KINSHOFER consigliato per KM 332 / KM 333





**Requisiti dell'autogru**

**Pressione di esercizio in relazione al flusso dell'olio:**  
 20 - 26 MPa (200 - 260 bar) a max. 75 l/min / 20 - 37 MPa (200 - 370 bar) a max. 40 l/min

**Disegni tecnici**



## Rotaie di compressione

	Tipo	Descrizione	Lunghezza (mm)	Peso (kg)
 KM 381 29	KM 381 29 (720)	rotaie di compressione con inserti lisci in gomma (2 pezzi)	720	17
	KM 381 29 (1.000)		1.000	24
	KM 381 29 (1.250)		1.250	28
 KM 381 39	KM 381 39 (720)	rotaie di compressione con due inserti in gomma, inserto superiore sagomato, inserto inferiore liscio (2 pezzi cad.)	720	24
	KM 381 39 (1.000)		1.000	33
	KM 381 39 (1.250)		1.250	42
 KM 381 32	KM 381 32 (1.000)	rotaie caricate a molla con denti ad azione parallela (2 pezzi) installabili in pochi secondi utilizzando la leva di blocco	1.000	62
	KM 381 32 (1.250)		1.250	76
 KM 391 09	KM 381 09 (720)	rotaie di compressione per adattatore KM 381 38 (2 pezzi)	720	17
	KM 381 09 (1.000)		1.000	23
	KM 381 09 (1.250)		1.250	28
	KM 381 38	<b>adattatore per bracci di serraggio</b> per installare le rotaie di compressione KM 381 09		40

**Nota bene:** ulteriori lunghezze delle rotaie di compressione disponibili su richiesta.

## Altro

**Apertura non standard:** tutte le pinze sono disponibili anche con aperture non presenti nell'elenco

**Profondità di immersione non standard:** tutte le pinze sono disponibili anche con profondità di immersione non presenti nell'elenco



Tipo	Descrizione	Peso (kg)
KM 381 08 S	<b>dispositivo di ribaltamento</b> per ridurre l'altezza complessiva dell'attrezzatura durante il trasporto per rotatori ad albero	12
KM 381 08 F	per rotatori a flangia	18



KM 381 18	<b>collegamento di riduzione altezza</b> per ridurre l'altezza complessiva dell'attrezzatura durante il trasporto - per rotatori a flangia	15
-----------	--	----



KM 381 05	<b>arresto altezza</b> per una rapida regolazione della profondità di immersione	8
KM 381 06	<b>rotaie guida caricate a molla</b> per stabilizzare lo strato superiore della pila	---
KM 381 07	<b>piastre guida caricate a molla</b> per stabilizzare lateralmente la pila	---
KM 381 31	<b>adattatore per tubature in cemento</b> con diametri da 800 a 1.350 mm	60