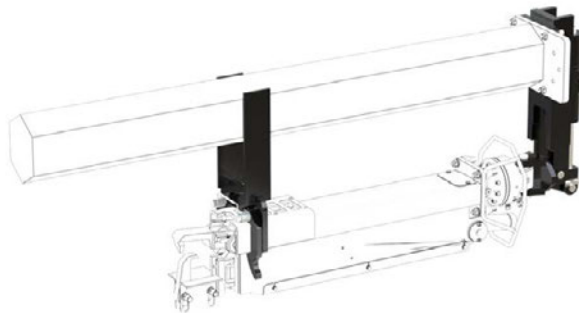


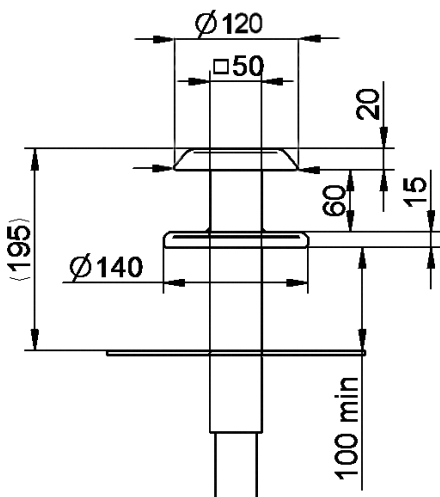
Dispositivo di attacco per unità di svuotamento container KM 920-11, KM 920-12 e KM 921

Tipo	Descrizione	Angolo di inclinazione (gradi)	Peso (kg)
KM 924	dispositivo di attacco per unità di svuotamento container: permette di attaccare idraulicamente l'unità di svuotamento e di bloccarla sulla barra della gru. Quando è sbloccato, funge da smorzatore a pendolo idraulico. Elettrovalvola per il passaggio da un circuito idraulico all'altro inclusa. Al momento dell'ordine, si prega di specificare il modello della gru. Pressione di esercizio max. 28 MPa (280 bar) .	90°	70

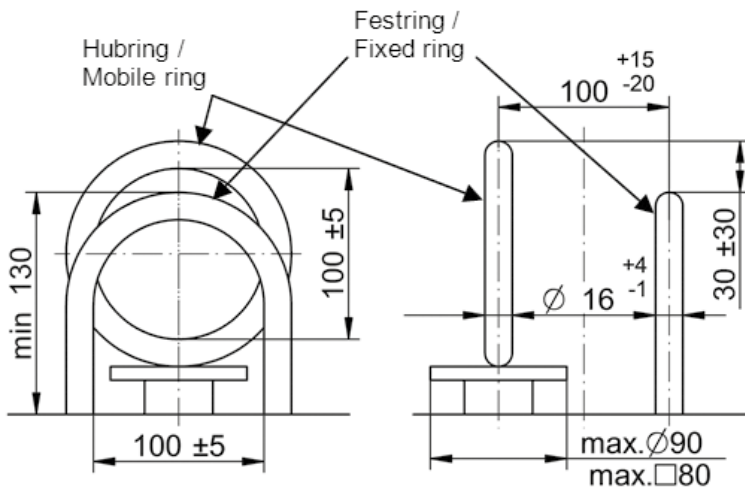


Dimensioni per container con sistema a fungo o con sistema ad anello KINSHOFER

sistema a fungo per container



sistema ad anello per container



sistema a fungo e ad anello: sollevamento a leva max. 500 mm

Sistema a fungo sul container
 Uso solo per container con sistema a fungo e con le dimensioni riportate in alto, dotato di "DISCHI FISSI E DI SOLLEVAMENTO ORIGINALI KINSHOFER".
 (In conformità con DIN EN 13071-3)



Sistema ad anello sul container
 Uso solo per container con sistema ad anello e con le dimensioni riportate in alto.
Anello di sollevamento sul container con altezza max. di sollevamento di 500 mm.