



KINSHOFER
crane and excavator attachments

Pince à Trois Doigts KM 634-0,30-Z3

Solutions Spéciales



700062/2009

La pince à trois dents KM 634-0.30-Z3 est l'appareil idéal pour charger les broyeurs.

La pince se caractérise par une force de fermeture élevée ainsi que par son faible poids.

Une vanne d'arrêt intégrée garantit un maintien sûr de la charge et augmente ainsi la sécurité du travail.

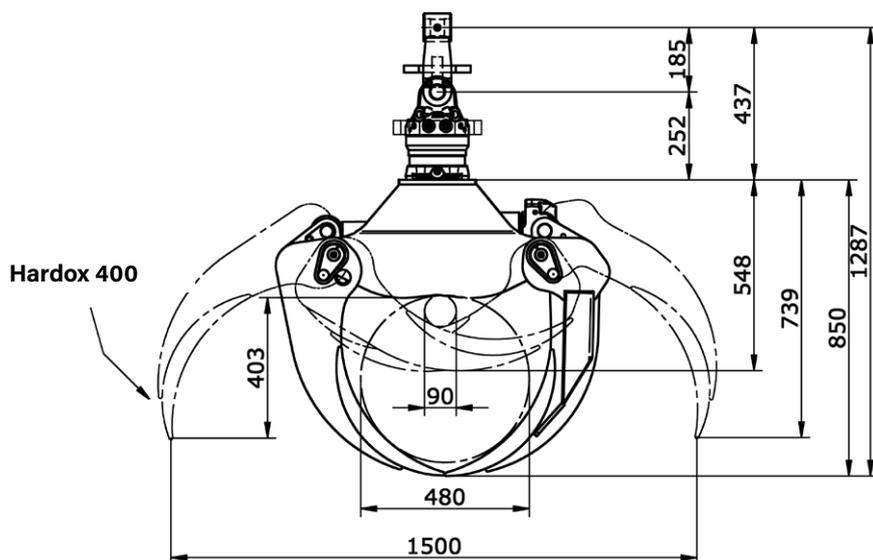
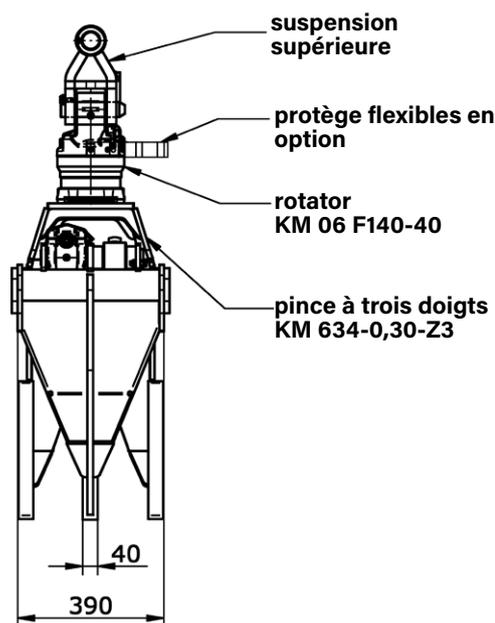
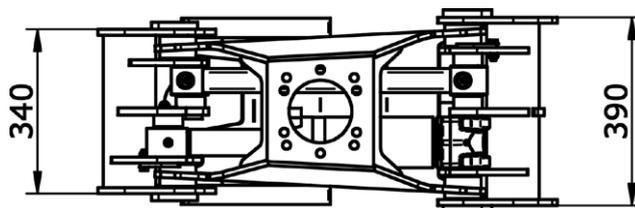
Les pointes des bras de préhension sont fabriquées en matériau Hardox 400 hautement résistant à l'usure et sont extrêmement robustes.

Grâce au moteur rotatif, le positionnement précis de la pince ne pose aucun problème.



DONNÉES TECHNIQUES :

Pression de service :	24 MPa (240 bar)
Débit :	40 - 75 l/min
Capacité :	4,000 kg
Force de fermeture :	13 kN
Contenance :	0.30 m ³
Poids :	190 kg



Nous nous réservons le droit de modifier sans préavis! **KINSHOFER** GmbH, D-83607 Holzkirchen, Allemagne

KINSHOFER Sociétés

Quartier général Allemagne:
KINSHOFER GmbH
 Raiffeisenstrasse 12
 83607 Holzkirchen
 Allemagne
 Tel.: +49 (0) 8021 88 99 0
 Email: info@kinshofer.com
 www.kinshofer.com



KINSHOFER is an
 ISO 9001 certified Company.
 DVS ZERT is a registered trademark
 of DVS ZERT e.V., Düsseldorf.

