

Avec la pince KM 932MB les séparateurs de voies ainsi que d'autres éléments en béton préfabriqué se laissent manutentionner aisément et économiquement.

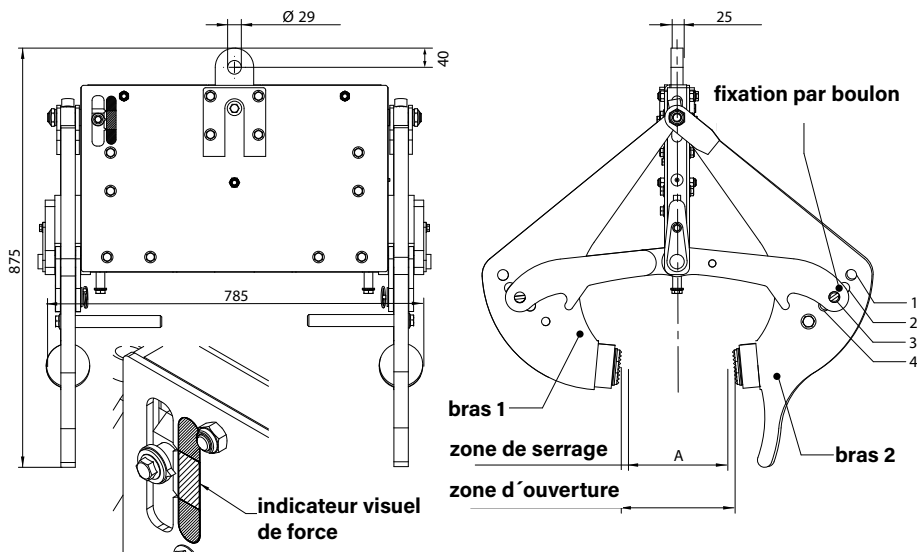
- ▷ **Sécurité** : Des mâchoires en métal dur au diamant maintiennent les charges de manière sûre, même si mouillées ou chaudes. Indicateur visuel de force pour une adhérence optimale.
- ▷ **Efficacité** : La cinématique de traction commande automatiquement la fermeture des griffes sur la charge. La dépose de la charge au sol et le relâchement de la traction libèrent le serrage des griffes.
- ▷ **Rentabilité** : Véritable gain de temps et de sécurité appréciable par rapport à la manutention avec des sangles. Sans l'aide d'une équipe de sol.
- ▷ **Versatilité** : Les bras multi-position sont une caractéristique standard. Cela signifie qu'une unité peut réaliser différentes gammes de préhension en changeant simplement une position de broche.
- ▷ **Polyvalence** : La large plage des ouvertures permet la prise d'éléments en béton très divers.



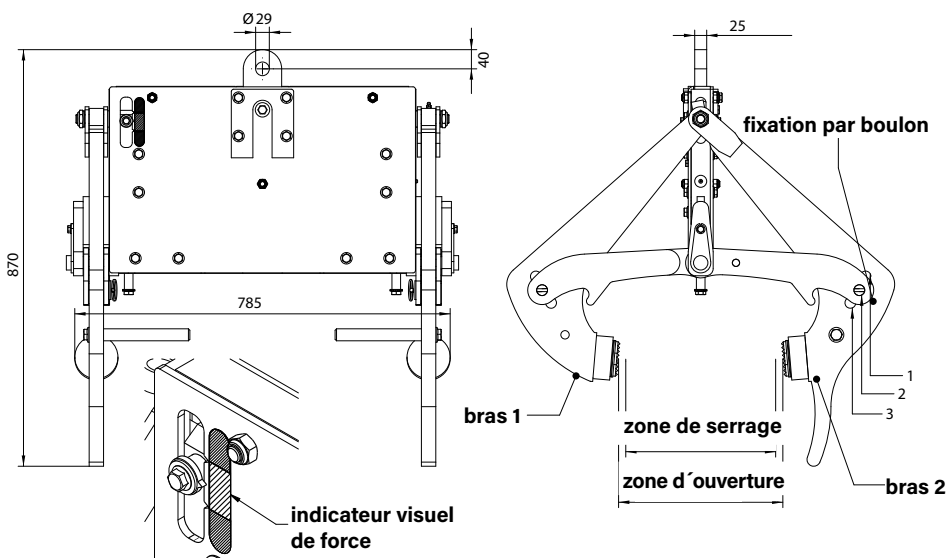
Pince à bordures KM 932MB

Type	Zone de serrage A (min./max.) (mm)	Poids (kg)	Capacité max. (kg)
KM 932MB-6/10	115 - 305	162	6580
KM 932MB-12/14	295 - 395	150	6580

Dessins techniques



KM 932MB-6 / 10



KM 932MB-12/14