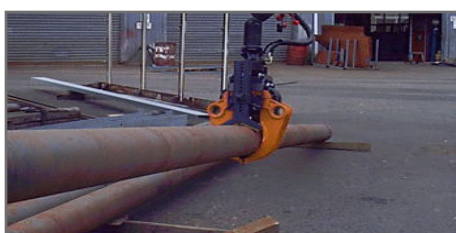




**KINSHOFER**  
crane and excavator attachments

# Pince à Tuyaux avec l'*HPXdrive* KM 930HPX

## Solutions Spéciales



700005/2008

# Pince à Tuyaux avec l'HPXdrive et Revêtement Spécial

KM 930HPX

Le revêtement spécial en Polyurethane (PU) sur la pince à tuyaux avec l'HPXdrive de **KINSHOFER** apporte des avantages indéniables par rapport à la version sans revêtement spécial :

## AVANTAGES PINCE :

- ▷ les tuyaux pincés ne sont pas endommagés
- ▷ la surface externe des tuyaux n'est pas endommagée avec les 5 mm de revêtement en Polyurethane à l'intérieur et à l'extérieur des coquilles

## AVANTAGES DU POLYURETHANE :

- ▷ Polyurethane grenailé à chaud sur tôle d'acier décapée par sablage pour une meilleure adhérence avec la matière
- ▷ chaque pièce est recouverte de 20 mm d'épaisseur de polyurethane (coquilles, etc.)
- ▷ très résistant à l'usure

## DONNÉES TECHNIQUES :

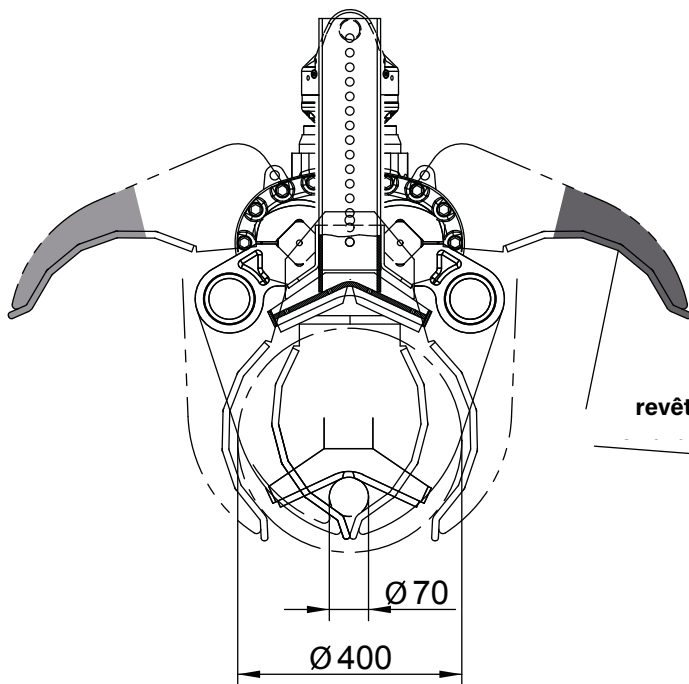
Pression de service :	26 MPa (260 bar)
Débit :	40 - 90 l/min
Capacité :	2,000 kg
Force de fermeture :	25 kN
Poids :	290 kg
Ouverture Ø :	70 - 400 mm



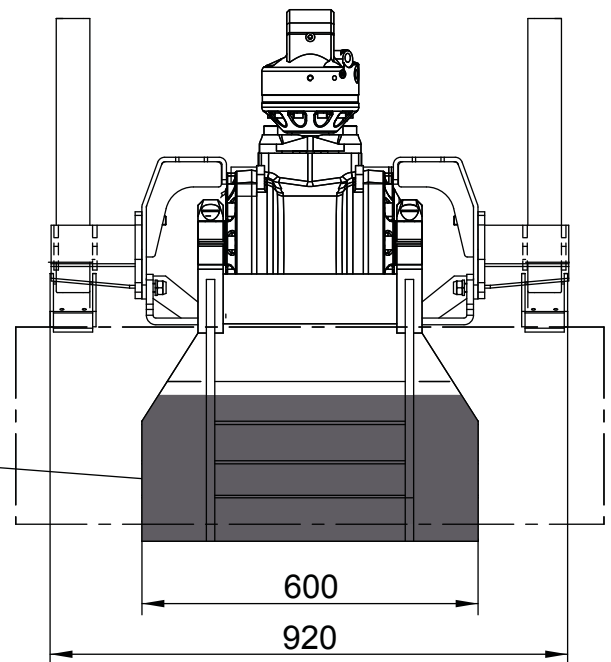
revêtement PU



revêtement PU



revêtement PU



Nous nous réservons le droit de modifier sans préavis! **KINSHOFER** GmbH, D-83607 Holzkirchen, Allemagne

## KINSHOFER Sociétés

Quartier général Allemagne:  
**KINSHOFER** GmbH  
Raiffeisenstrasse 12  
83607 Holzkirchen  
Allemagne  
Tel.: +49 (0) 8021 88 99 0  
Email: info@kinshofer.com  
www.kinshofer.com



**KINSHOFER** is an  
ISO 9001 certified Company.  
DVS ZERT is a registered trademark  
of DVS ZERT e.V., Düsseldorf.

