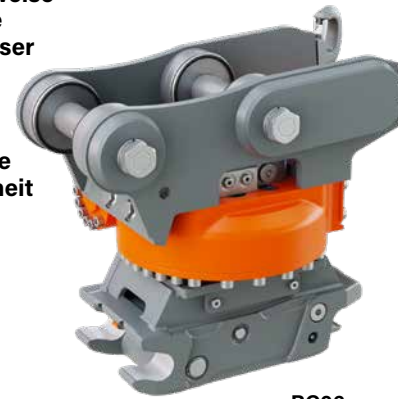


Mit dem kompakten RC Rotationsschnellwechsler steigern Sie die Bewegungsfreiheit im gesamten Arbeitsbereich des Baggers. Dank der robusten und niedrigen Bauweise (wird fest am Ausleger verbolzt) werden die maximalen Losbrech- und Reißkräfte erreicht. Durch die neu gewonnene Bewegungsfreiheit lassen sich Arbeiten präziser ausführen, wodurch zusätzliche manuelle Arbeitsschritte eingespart werden.

Das System S-Lock wurde konzipiert, um voll kompatibel mit den international weit verbreiteten S-Standard-Adaptionen zu sein. Neben einer mechanischen Über-Totpunkt-Verriegelung, verfügen die S-Lock Schnellwechsler noch über eine zusätzliche Verriegelung der Aufnahmewelle, wodurch ein Höchstmaß an Sicherheit gewährleistet werden kann.



RC06

- ▷ **Kompaktes Design**, niedrige Bauweise.
- ▷ **Mehr Beweglichkeit durch 360° Drehung.**
- ▷ **Niedrige Bauhöhe** - dadurch **hohe Losbrechkraft.**
- ▷ **Wartungsarm.**
- ▷ **Unterer Schnellwechsler mit mechanischer oder hydraulischer** Verschlussmethode erhältlich.

Mechanische Rotationswechsler RC KMS-S

Typ	Breite A (mm)	Breite B (mm)	Höhe C* (mm)	Gewicht* (ab kg)	Umdrehungen (/min)	Drehmoment (kNm @360° konst.)	Dienstgewicht Bagger (t)
RC02 KMS30S-150	150	120	84	30	8,5@4 l/min	0,6	0,9 - 2,6
RC02 KMS30S-180	150	120	84	30	8,5@4 l/min	0,6	0,9 - 2,6
RC04 KMS40S	150	120	84	30	8,5@16 l/min	2	2,5 - 3,8
RC06 KMS40S	200	150	110	78	8,5@26 l/min	4,5	3,8 - 6
RC10 KMS45S	228	175	145	98	8,5@40 l/min	7,5	6 - 10
RC10 KMS50S	228	175	145	98	8,5@40 l/min	7,5	6 - 10

*ohne Schnellwechsler und obere Aufnahme

Lieferumfang: obere Aufnahme, Drehantrieb, mechanischer Schnellwechsler, Steckschlüssel

Hydraulische Rotationswechsler RC KHS-S

Typ	Breite A (mm)	Breite B (mm)	Höhe C* (mm)	Gewicht* (ab kg)	Umdrehungen (/min)	Drehmoment (kNm @360° konst.)	Dienstgewicht Bagger (t)
RC02 KHS30S-150	150	120	84	30	8,5@4 l/min	0,6	0,9 - 2,6
RC02 KHS30S-180	150	120	84	30	8,5@4 l/min	0,6	0,9 - 2,6
RC04 KHS40S	150	120	84	30	8,5@16 l/min	2	2,5 - 3,8
RC06 KHS40S	200	150	110	78	8,5@26 l/min	4,5	3,8 - 6
RC10 KHS45S	228	175	145	98	8,5@40 l/min	7,5	6 - 10
RC10 KHS50S	228	175	145	98	8,5@40 l/min	7,5	6 - 10

*ohne Schnellwechsler und obere Aufnahme

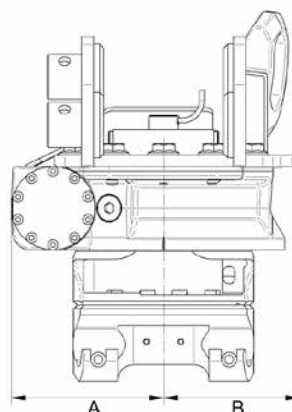
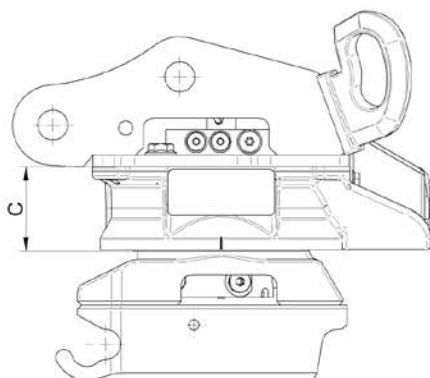
Lieferumfang: obere Aufnahme, Drehantrieb, hydraulischer Schnellwechsler

Technische Daten und Hydraulik RC

Typ	Losbrechkraft max. (ISO) (kN/kNm)	Löffelbreite max. (mm)	Empf. Literleistung Drehen (l/min)	Hydraulikdruck Drehen max. (bar)
RC02	28 / 20	800	3 - 4	175
RC04	32 / 23	1100	6 - 16	175
RC06	43 / 35	1200	18 - 26	250
RC10	75 / 79	1600	30 - 40	250

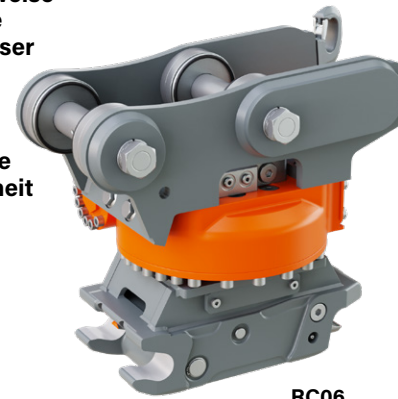
Anforderungen Trägergerät für RC KHS-S

	Schnellwechsler	Drehantrieb
Hydrauliksystem:	ein einfach wirkender Hydraulikkreis bis RC04 ein doppelt wirkender Hydraulikkreis ab RC06	ein doppelt wirkender Hydraulikkreis
Anmerkung:	Bagger muss mit Schnellwechslersteuerung ausgestattet sein.	



Mit dem kompakten RC Rotationsschnellwechsler steigern Sie die Bewegungsfreiheit im gesamten Arbeitsbereich des Baggers. Dank der robusten und niedrigen Bauweise (wird fest am Ausleger verbolzt) werden die maximalen Losbrech- und Reißkräfte erreicht. Durch die neu gewonnene Bewegungsfreiheit lassen sich Arbeiten präziser ausführen, wodurch zusätzliche manuelle Arbeitsschritte eingespart werden.

Das System S-Lock wurde konzipiert, um voll kompatibel mit den international weit verbreiteten S-Standard-Adaptionen zu sein. Neben einer mechanischen Über-Totpunkt-Verriegelung, verfügen die S-Lock Schnellwechsler noch über eine zusätzliche Verriegelung der Aufnahmewelle, wodurch ein Höchstmaß an Sicherheit gewährleistet werden kann.



RC06

- ▷ **Kompaktes Design**, niedrige Bauweise.
- ▷ **Mehr Beweglichkeit durch 360° Drehung.**
- ▷ **Niedrige Bauhöhe** - dadurch **hohe Losbrechkraft.**
- ▷ **Wartungsarm.**
- ▷ **Unterer Schnellwechsler mit mechanischer oder hydraulischer** Verschlussmethode erhältlich.

Anfrage? buc@kinshofer.com

Mechanische Rotationswechsler RC KMS-S

Typ	Breite A (mm)	Breite B (mm)	Höhe C (mm)	Gewicht* (ab kg)	Umdrehungen (/min)	Drehmoment (kNm @360° konst.)	Dienstgewicht Bagger (t)
RC19 KMS60S	243	233	186	299	8,5@50 l/min	12	14 - 19
RC25 KMS70S	265	265	220	405	8,5@60 l/min	15	19 - 25
RC33 KMS70S	-	-	-	-	-	-	25 - 33

*ohne Schnellwechsler und obere Aufnahme

Lieferumfang: obere Aufnahme, Drehantrieb, mechanischer Schnellwechsler, Steckschlüssel

Hydraulische Rotationswechsler RC KHS-S

Typ	Breite A (mm)	Breite B (mm)	Höhe C (mm)	Gewicht* (ab kg)	Umdrehungen (/min)	Drehmoment (kNm @360° konst.)	Dienstgewicht Bagger (t)
RC19 KHS60S	243	233	186	299	8,5@50 l/min	12	14 - 19
RC25 KHS70S	265	265	220	405	8,5@60 l/min	15	19 - 25
RC33 KHS70S	-	-	-	-	-	-	25 - 33

*ohne Schnellwechsler und obere Aufnahme

Lieferumfang: obere Aufnahme, Drehantrieb, hydraulischer Schnellwechsler

Technische Daten und Hydraulik RC

Typ	Losbrechkraft max. (ISO) (kN)	Löffelbreite max. (mm)	Empf. Literleistung Drehen (l/min)	Hydraulikdruck Drehen max. (bar)
RC19	150	1.800	40 - 50	250
RC25	170	2.000	50 - 60	250
RC33	205	2.200	60 - 80	250

Anforderungen Trägergerät für RC KHS-S

	Schnellwechsler	Drehantrieb
Hydrauliksystem:	ein doppelt wirkender Hydraulikkreis	ein doppelt wirkender Hydraulikkreis
Anmerkung:	Bagger muss mit Schnellwechslersteuerung ausgestattet sein.	

