



**KINSHOFER**  
crane and excavator attachments

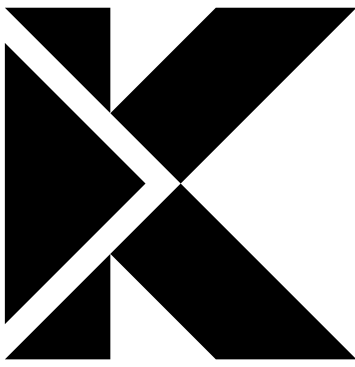


# Klasse 37 - 200t Anbaugeräte für Bagger

Abbruch und Rückbau  
Umschlag  
Recycling und Abfallwirtschaft



2023-V2



# KINSHOFER GROUP COMPANY

**22 Unternehmen,  
10 Marken,  
mehr als 4.000 Produkte**

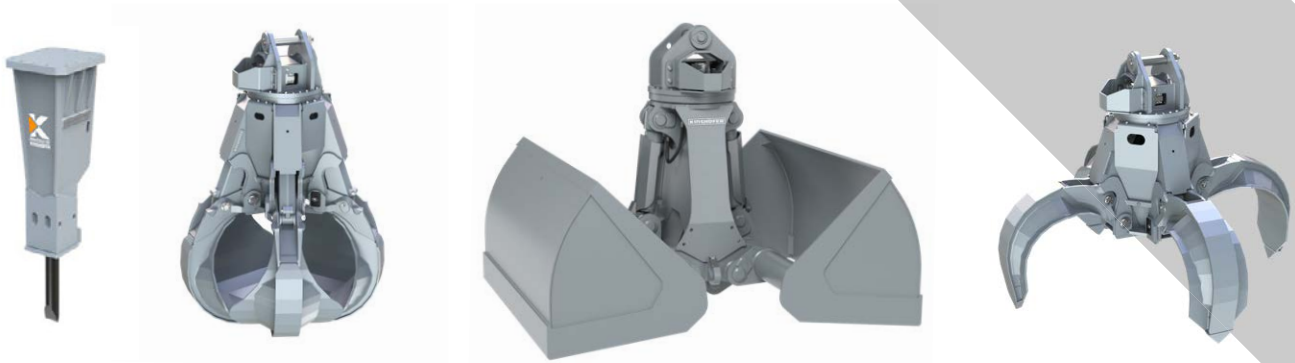


Die Kinshofer Gruppe ist einer der weltweit führenden Entwickler und Hersteller von Anbaugeräten für Baumaschinen wie Bagger, Baggerlader, Kompaktlader, Ladekrane und Stapler. Bei der Kinshofer Gruppe bekommen unsere Kunden rund um die Welt Alles aus einer Hand.

Tag ein Tag aus, das ganze Jahr lang, schaffen die Entscheidungen und Ansprüche der Kunden eine Nachfrage nach Transport- und Infrastrukturlösungen. Ohne die Art von Produkten und Dienstleistungen wie sie die Kinshofer Gruppe anbietet, würde die Gesellschaft, in der viele von uns leben, nicht funktionieren.

Finden Sie hier eine große Auswahl an Werkzeugen für Bagger aller Dienstgewichte und noch mehr im Web unter [kinshofer.com](http://kinshofer.com)

Mit uns einfach die Welt bewegen.



[kinshofer.com](http://kinshofer.com)

	Seite	
<b>Umschlag- und Industriegreifer bis 100t</b>		
bis 65t Dienstgewicht mit zwei Hydraulikzylindern: C60VHD	4	
bis 100t Dienstgewicht mit vier Hydraulikzylindern: C100VHD	5	
<b>Holzgreifer bis 100t</b>		
bis 80t / 100t Dienstgewicht mit Hydraulikzylinder: T80VHD	6	
<b>Steingreifer bis 40t</b>		
bis 40t Dienstgewicht mit Hydraulikzylinder: R40H	7	
<b>Mehrschalengreifer bis 120t</b>		
bis 50t Dienstgewicht mit Hydraulikzylindern (4-/5-armig): P51VHD	8	
bis 80t Dienstgewicht mit Hydraulikzylindern (4-/5-armig): P80VHD	9	
bis 120t Dienstgewicht mit Hydraulikzylindern (5-armig): P120VHD	10	
Anbaumöglichkeiten für Greifer - kardanisch und Festanbau	11	
<b>Erdbohrer und Schraubanker-Antriebe bis 50t</b>		
Erdbohrer bis 45t Dienstgewicht: 35000MAX, 42000MAX, 65000MAX und PA Bohrschnecken	12f	
Schraubanker-Antriebe bis 50t Dienstgewicht: 100000MAX, 150000MAX	14	
Zubehör und Anbaumöglichkeiten für Erdbohrer und Schraubanker-Antriebe	15	
<b>Hydraulikhämmer bis 200t</b>		
bis 200t Dienstgewicht mit zwei Meißeln: KFX	16	
Meißel für KFX-Hydraulikhämmer	17	
<b>Anbaumöglichkeiten für Festanbau</b>		18
<b>Kontakt</b>		19

**Robuster Umschlag- und Industriegreifer, speziell für die Verladung von Schüttgütern für Bagger von 30t bis 45t, sowie Umschlagbagger von 40t bis 65t.**

- ▷ Optimales Verladen durch **grossen Füllinhalt** der verwindungssteifen Schalen und **präzise Positionierung** mit integriertem Drehwerk.
- ▷ **Lange Lebensdauer**: Schneidkantenmaterial 500HB. Die Schalenrückwand (8mm, 400HB) widersteht auch stark abrasiven Schüttgütern. Lagerstellen mit spezialbeschichteten Buchsen und gehärteten Bolzen.
- ▷ Mit **integriertem Drehwerk**: Drehkranz und Ritzel abgedichtet verbaut, Drehdurchführung und Motor direkt zugänglich.
- ▷ **Hohe Schliesskraft** durch zwei stehende Hydraulikzylinder.
- ▷ **Rückschlagventil** ist optional erhältlich.



C60VHD-32

Ausführung offen C60VHD (geschlossene Version C auf Anfrage)

Typ	Öffnungsweite (mm)	Baubreite E (mm)	Höhe C (mm)	Füllinhalt (Liter)	Gewicht (kg)	Traglast (kg)
C60VHD-180-24	2400	1800	2500	1800	2380	9000
C60VHD-200-24	2400	2000	2500	2000	2450	9000
C60VHD-220-24	2400	2200	2500	2200	2530	9000
C60VHD-180-26	2600	1800	2740	2300	2420	9000
C60VHD-200-26	2600	2000	2740	2500	2500	9000
C60VHD-220-26	2600	2200	2740	2750	2580	9000
C60VHD-180-28	2800	1800	2880	2700	2480	9000
C60VHD-200-28	2800	2000	2880	3000	2560	9000
C60VHD-220-28	2800	2200	2880	3300	2640	9000
C60VHD-180-32	3200	1800	2990	3600	2560	9000
C60VHD-200-32	3200	2000	2990	4000	2640	9000
C60VHD-220-32	3200	2200	2990	4400	2720	9000
C60VHD-250-32	3200	2500	2990	5000	2920	9000

**Lieferumfang:** Umschlag- und Industriegreifer, KINSHOFER Drehwerk inkl. Kopfteil (Bolzen-Ø 70mm / Laschenabstand 227mm)

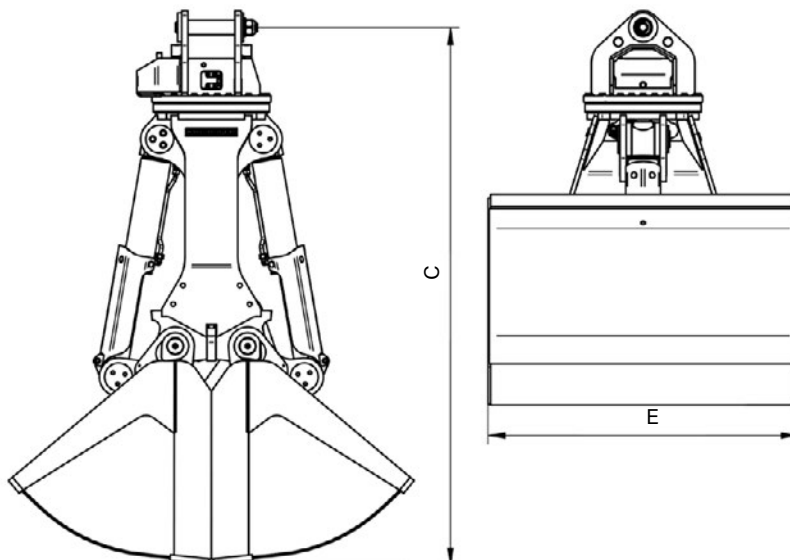
### Zubehör

Typ	Beschreibung
KM 501 RD50	obere Aufhängung ohne Pendelbremse
KM 680 C60VHD	Auswerfer für C60VHD - Eigengewicht ca. 360 kg (bei Einzelbestellung bitte Baubreite und Öffnungsweite angeben)

### Anforderungen Trägergerät

<b>Betriebsdruck (Öffnen/Schließen):</b>	<b>max. 35 MPa (350 bar)</b>
<b>empfohlene Literleistung (Öffnen/Schließen):</b>	120 - max. 200 l/min
<b>Betriebsdruck (Drehen):</b>	<b>max. 14 MPa (140 bar)</b>
<b>empfohlene Literleistung (Drehen):</b>	20 - 30 l/min

### Technische Zeichnungen



**Robuster Umschlag- und Industriegreifer, speziell für die Verladung von Schüttgütern für Bagger von 60t bis 80t, sowie Umschlagbagger von 80t bis 100t.**

- ▷ Optimales Verladen durch **grossen Füllinhalt** der verwindungssteifen Schalen und **präzise Positionierung** mit integriertem Drehwerk.
- ▷ **Lange Lebensdauer:** Schneidkantenmaterial 500HB, Stärke 40mm. Die Schalenrückwand (8mm, 400HB) widersteht auch stark abrasiven Schüttgütern. Lagerstellen mit spezialbeschichteten Buchsen und gehärteten Bolzen.
- ▷ Die **Schalen sind mit vier Ladeösen** versehen – eine an jedem Schalenrand sowie **an jeder Seite mit einem Anschlaggitter**.
- ▷ Mit **integriertem Drehwerk:** Drehkranz und Ritzel abgedichtet verbaut, Drehdurchführung und Motor direkt zugänglich.
- ▷ **Hohe Schliesskraft** durch vier stehende Hydraulikzylinder.
- ▷ **Rückschlagventil** ist optional erhältlich.



## Umschlag- und Industriegreifer C100VHD

Typ	Öffnungsweite A (mm)	Baubreite E (mm)	Höhe C (mm)	Füllinhalt (Liter)	Gewicht (kg)	Traglast (kg)
C100VHD-220-39	3900	2200	3475	7000	5200	12000

**Anmerkung:** Andere Baubreiten und Inhalte auf Anfrage erhältlich.

**Lieferumfang:** Umschlag- und Industriegreifer, KINSHOFER Drehwerk inkl. Kopfteil (Bolzen-Ø 80mm / Laschenabstand 200mm)

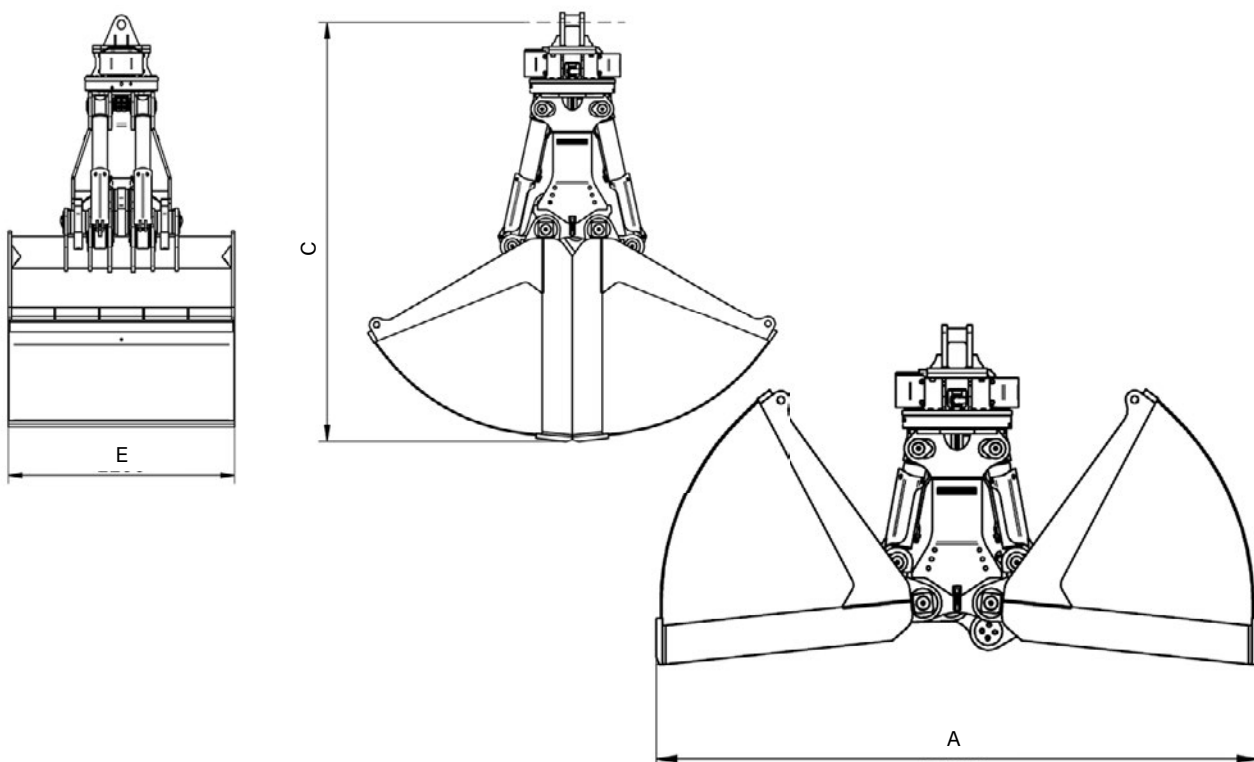
## Zubehör

Typ	Beschreibung
KM 501 RD120	obere Aufhängung ohne Pendelbremse

## Anforderungen Trägergerät

<b>Betriebsdruck (Öffnen/Schließen):</b>	<b>max. 35 MPa (350 bar)</b>
<b>empfohlene Literleistung (Öffnen/Schließen):</b>	200 - max. 400 l/min
<b>Betriebsdruck (Drehen):</b>	<b>max. 14 MPa (140 bar)</b>
<b>empfohlene Literleistung (Drehen):</b>	20 - 40 l/min

## Technische Zeichnungen





Greifer für den Holzumschlag für Bagger mit 40t bis 80t und Umschlagmaschinen von 80t bis 100t Dienstgewicht.

- ▷ **Lange Lebensdauer** durch Greiferzinken aus Hardox 400HB Stahl.
- ▷ **Geringer Verschleiss** durch grosszügig dimensionierte Lagerung.
- ▷ Im Mittelteil **integriertes, robustes Drehkranzkopfteil mit Schlauchschutz**.
- ▷ Optimales Einrollverhalten und Eintauchen in den Holzstapel dank **großer Öffnungsweite**.
- ▷ **Zylinder mit Endlagendämpfung**.
- ▷ **Hohe Schliesskraft** von bis zu 60 kN bei einem Betriebsdruck von 35 MPa.



## Holzgreifer T80VHD

Typ	Bau- breite	Öffnungs- weite	Höhe max.	Innen- maß	Füllinhalt	Gewicht	Traglast	Schliess- kraft
	E (mm)	A (mm)	C (mm)	D (mm)				
<b>T80VHD-1,75</b>	810	3250	3120	1475	1,75	2180	15000	60
<b>T80VHD-2,00</b>	810	3410	3200	1600	2,00	2280	15000	58
<b>T80VHD-2,50</b>	810	3770	3400	1780	2,50	2340	15000	52
<b>T80VHD-3,00</b>	810	4060	3560	1950	3,00	2400	15000	46

**Lieferumfang:** Holzgreifer, Drehwerk mit Schlauchschutz, Rückschlagventil

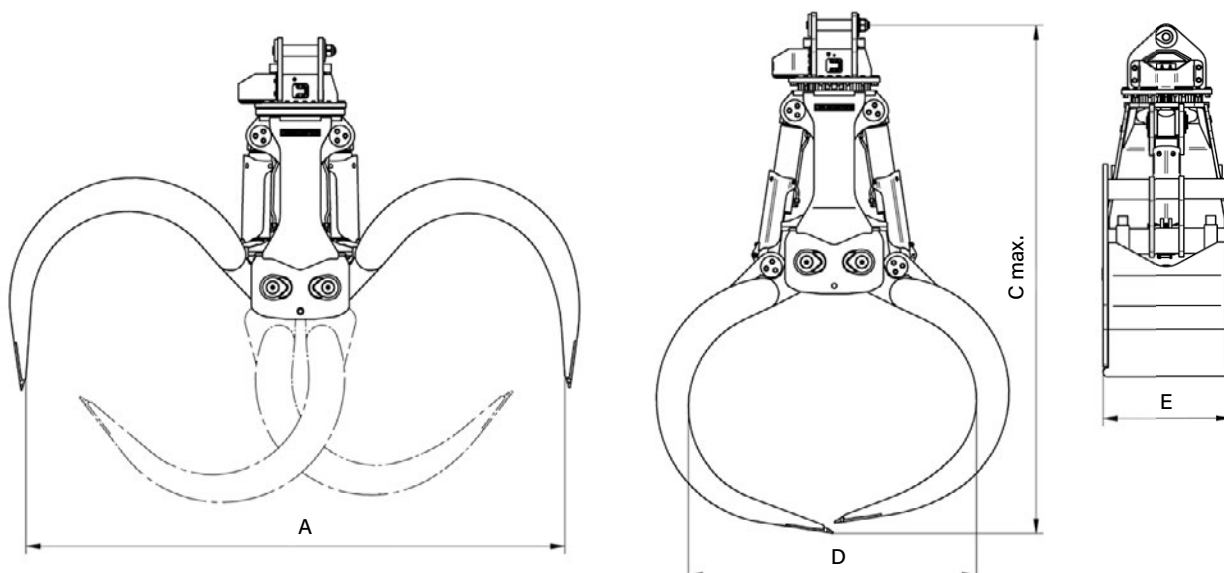
## Zubehör

Typ	Beschreibung
<b>KM 501 RD120</b>	obere Aufhängung ohne Pendelbremse

## Anforderungen Trägergerät

<b>Betriebsdruck (Öffnen/Schließen):</b>	<b>max. 35 MPa (350 bar)</b>
<b>empfohlene Literleistung (Öffnen/Schließen):</b>	120 - 200 l/min
<b>Betriebsdruck (Drehen):</b>	<b>14 - max. 20 MPa (140 - max. 200 bar)</b>
<b>empfohlene Literleistung (Drehen):</b>	25 - 60 l/min

## Technische Zeichnungen



Steingreifer für Bagger von 27t bis 40t Dienstgewicht zum Setzen und Verladen von Natursteinen.

- ▷ Für **starrten und kardanischen Anbau**.
- ▷ **Robustes, voll integriertes Vierpunkt-Drehwerk** mit innenliegenden Schlauchverbindungen sichert optimale Kraftübertragung und verhindert Schlauchbeschädigung. Hydraulische Schnellwechselsysteme direkt anschliessbar. Angeflanshtes **Druckbegrenzungsventil** schützt vor Überlastung.
- ▷ **Grosse Schliesskraft** durch zwei liegende, durch den Schalenträger **geschützte Hydraulikzylinder**.
- ▷ **Grosse Greiffläche** durch weit auseinanderliegende Greifarmdrehpunkte.
- ▷ **Integriertes Rückschlagventil** garantiert sicheres Halten von Lasten.
- ▷ **Greiferschonendes Öffnen** durch gedämpfte Endlage der Hydraulikzylinder.



R40H

### Steingreifer R40H

Typ	Baubreite E (mm)	Öffnung A (mm)	Höhe C max. (mm)	Querschnitt- fläche (m <sup>2</sup> )	Gewicht (kg)	Traglast (kg)	Dienst- gewicht (t)
R40H-0,60	1020	2684	1651	0,60	2050	7000	27 - 40

**Lieferumfang:** Steingreifer, integriertes Drehwerk mit Vierpunktlagerung und Rückschlagventil

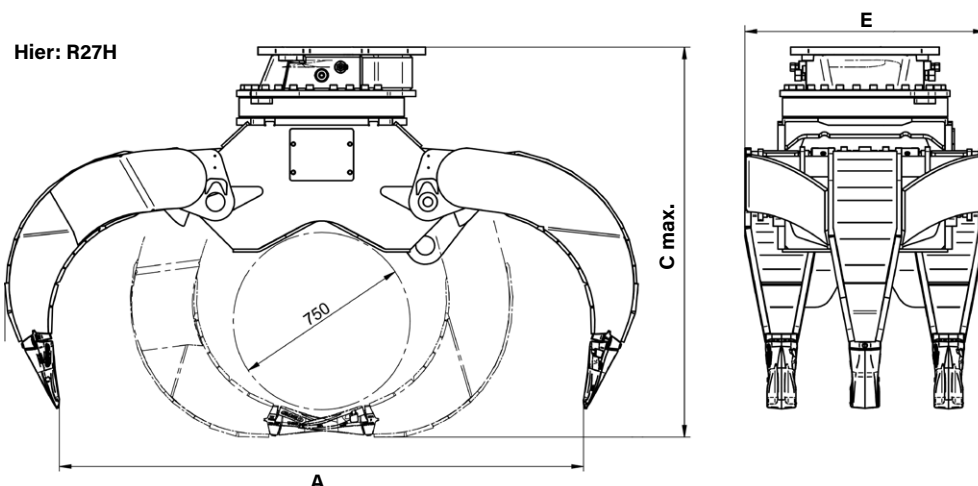
### Zubehör

Typ	Beschreibung
KM 690 40t	Aufnahme für Festanbau – bis 40t
OQ80/4 rigid	Schraubadapter für Aufnahme an Oilquick OQ – bis 70t
KSW21/25 rigid	Schraubadapter für "System L-Lock" KMS21/25L / KHS21/25L – bis 40t
	Adapter für Schnellwechsel-Systeme anderer Hersteller oder andere Größen auf Anfrage erhältlich

### Anforderungen Trägergerät

	<b>R40H</b>
<b>Betriebsdruck (Öffnen/Schließen):</b>	<b>max. 35 MPa (350 bar)</b>
<b>empfohlene Literleistung (Öffnen/Schließen):</b>	75 - max. 150 l/min
<b>Anschlüsse Hydraulik (Greifen/Drehen):</b>	25 S / 16 S
<b>Betriebsdruck (Drehen):</b>	<b>max. 14 MPa (140 bar)</b>
<b>empfohlene Literleistung (Drehen):</b>	20 - max. 50 l/min

### Technische Zeichnungen



Mehrschalengreifer mit 4 oder 5 Greifarmen und einem Füllinhalt von 1000l, 1250l oder 1500l für den Umschlag von sperrigen Gütern mit Bagger bis 50t Dienstgewicht im sehr harten Einsatz.

- ▷ Mit 4 oder 5 Greifarmen in diversen Schalenformen H, W, T.
- ▷ Zylinder mit schnell **wechselbarem Kolbenstangenschutz und Endlagendämpfung**.
- ▷ **Ölverteiler und Hydraulikschläuche** sind **geschützt im Schalenträger** verbaut.
- ▷ **Leicht zu erreichende Schmierpunkte**.
- ▷ **Verstärkte Greifarme**, Schalen aus verschleissfestem Material 400HB.
- ▷ **Angeschweisste Schalenspitzen** aus geschmiedetem & vergütetem 500HB.
- ▷ **Passgenaue Verdrehsicherungen, massiv geschweisste Endanschläge**.
- ▷ **Verstärkte Bolzen, grosse Auflageflächen für die Bolzen, spezialbeschichtete Vollstahlbuchsen**.
- ▷ **Robustes, voll integriertes Vierpunkt-Drehwerk** mit innenliegenden Schläuchen sichert optimale Kraftübertragung und verhindert Schlauchbruch.  
**Druckbegrenzungsventil** schützt vor Überlastung.
- ▷ **Rückschlagventil** ist optional erhältlich.



Anfrage? exc@kinshofer.com

## Mehrschalengreifer P51VHD

Typ	Baubreite E (geschlossen) (mm)	Öffnungs- weite A (mm)	Höhe C max. (mm)	Füllinhalt (Liter)	Greifarme (Stück)	Gewicht (kg)	Traglast (kg)
P51VHD-1000-4W	1610	2410	2300	1000	4	1740	10000
P51VHD-1000-4T	1610	2410	2300	1000	4	1570	10000
P51VHD-1000-5H	1630	2440	2300	1000	5	2100	10000
P51VHD-1000-5W	1630	2440	2300	1000	5	2050	10000
P51VHD-1000-5T	1630	2440	2300	1000	5	1830	10000
P51VHD-1250-5H	1830	2650	2410	1250	5	2200	10000
P51VHD-1250-5W	1830	2650	2410	1250	5	2150	10000
P51VHD-1500-4H	1870	2830	2510	1500	4	1980	10000
P51VHD-1500-4W	1870	2830	2510	1500	4	1880	10000
P51VHD-1500-5H	1870	2830	2510	1500	5	2300	10000
P51VHD-1500-5W	1870	2830	2510	1500	5	2200	10000
P51VHD-1500-5T	1870	2830	2510	1500	5	1970	10000

**Lieferumfang:** Mehrschalengreifer, integriertes Drehwerk mit Vierpunktlagerung, Kopfplatte, Schlauchschutz und Bodenplatte mit Aufhängeöse

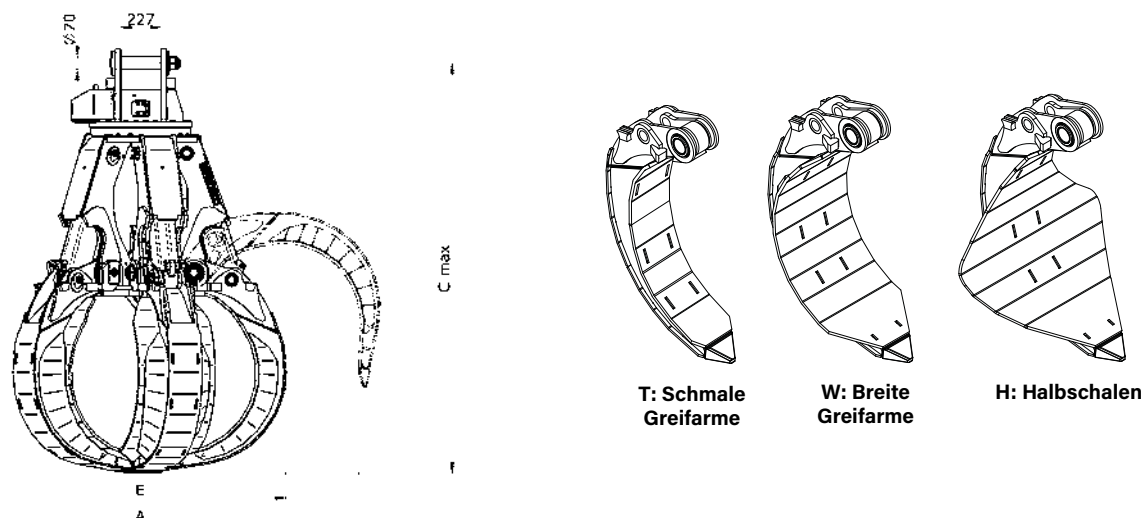
## Zubehör

Typ	Beschreibung
KM 501 RD50	obere Aufhängung ohne Pendelbremse Adapter für Schnellwechsel-Systeme auf Anfrage erhältlich

## Anforderungen Trägergerät

<b>Betriebsdruck (Öffnen/Schließen):</b>	<b>max. 35 MPa (350 bar)</b>
<b>empfohlene Literleistung (Öffnen/Schließen):</b>	120 - max. 200 l/min
<b>Betriebsdruck (Drehen):</b>	<b>14 MPa (140 bar) - max. 25 MPa (250 bar)</b>
<b>empfohlene Literleistung (Drehen):</b>	20 - max. 50 l/min

## Technische Zeichnungen





Mehrschalengreifer mit 4 oder 5 Greifarmen und einem Füllinhalt von 1500l, 2000l, 2500l oder 3000l für den Umschlag von sperrigen Gütern mit Bagger bis 80t Dienstgewicht im sehr harten Einsatz.

- ▷ Mit 3 verschiedenen Füllinhalten und drei Schalenformen H, W und T.
- ▷ Zylinder mit schnell **wechselbarem Kolbenstangenschutz und Endlagendämpfung**.
- ▷ **Ölverteiler und Hydraulikschläuche** sind **geschützt im Schalenträger** verbaut.
- ▷ **Leicht zu erreichende Schmierpunkte**.
- ▷ **Verstärkte Greifarme**, Schalen aus verschleißfestem Material 400HB.
- ▷ **Angeschweisste Schalenspitzen** aus geschmiedetem & vergütetem 500HB.
- ▷ **Passgenaue Verdrehsicherungen, massiv geschweisste Endanschläge**.
- ▷ **Verstärkte Bolzen, grosse Auflageflächen für die Bolzen, spezialbeschichtete Vollstahlbuchsen**.
- ▷ **Robustes, voll integriertes Vierpunkt-Drehwerk** mit innenliegenden Schläuchen sichert optimale Kraftübertragung und verhindert Schlauchbruch. **Druckbegrenzungsventil** schützt vor Überlastung.
- ▷ **Rückschlagventil** ist optional erhältlich.



## Mehrschalengreifer P80VHD Heavy Duty

Typ	Baubreite E (geschlossen) (mm)	Öffnungs- weite A (mm)	Höhe C max. (mm)	Füllinhalt (Liter)	Greifarme (Stück)	Gewicht (kg)	Traglast (kg)
P80VHD-1500-4T	2010	2770	2770	1500	4	2500	10000
P80VHD-2000-5H	2070	3180	2970	2000	5	3200	10000
P80VHD-2000-5W	2070	3180	2970	2000	5	3000	10000
P80VHD-2000-5T	2070	3180	2970	2000	5	2780	10000
P80VHD-2500-5H	2200	3360	3065	2500	5	3310	10000
P80VHD-2500-5W	2200	3360	3065	2500	5	3110	10000
P80VHD-2500-5T	2200	3360	3065	2500	5	2890	10000
P80VHD-3000-5H	2325	3540	3155	3000	5	3420	10000
P80VHD-3000-5W	2325	3540	3155	3000	5	3220	10000

**Lieferumfang:** Mehrschalengreifer, integriertes Drehwerk mit Vierpunktlagerung, Kopfplatte, Schlauchschutz und Bodenplatte mit Aufhängeöse

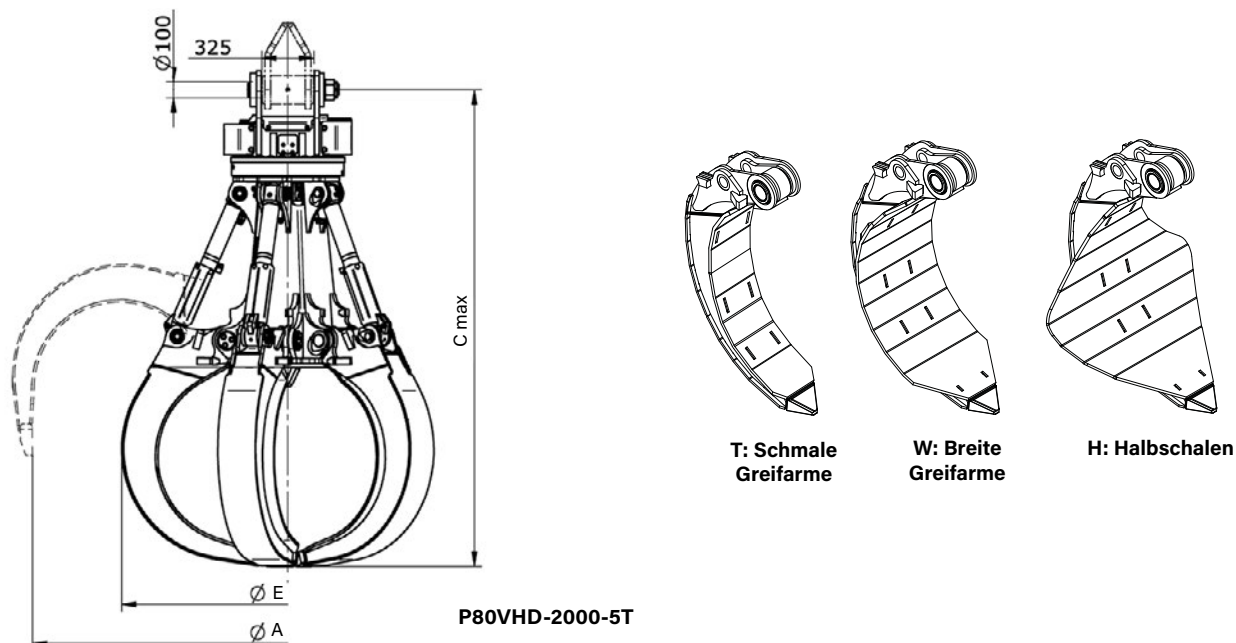
## Zubehör

Typ	Beschreibung
KM 501 RD120	obere Aufhängung ohne Pendelbremse Adapter für Schnellwechsel-Systeme auf Anfrage erhältlich

## Anforderungen Trägergerät

<b>Betriebsdruck (Öffnen/Schließen):</b>	<b>max. 35 MPa (350 bar)</b>
<b>empfohlene Literleistung (Öffnen/Schließen):</b>	max. 350 l/min
<b>Betriebsdruck (Drehen):</b>	<b>max. 20 MPa (200 bar)</b>
<b>empfohlene Literleistung (Drehen):</b>	20 - max. 60 l/min

## Technische Zeichnungen



Mehrschalengreifer mit 5 Greifarmen und einem Füllinhalt von 2000l oder 3000l für den Umschlag von sperrigen Gütern mit Bagger von 80t bis 120t Dienstgewicht im sehr harten Einsatz.

- ▷ Mit 2 verschiedenen Füllinhalten und drei Schalenformen H, W und T.
- ▷ Zylinder mit schnell **wechselbarem Kolbenstangenschutz und Endlagendämpfung**.
- ▷ **Ölverteiler und Hydraulikschläuche** sind **geschützt im Schalenträger** verbaut.
- ▷ **Leicht zu erreichende Schmierpunkte**.
- ▷ **Verstärkte Greifarme**, Schalen aus verschleißfestem Material HB 400.
- ▷ **Angeschweisste Schalenspitzen** aus geschmiedetem & vergütetem HB 500.
- ▷ **Passgenaue Verdrehsicherungen, massiv geschweisste Endanschläge**.
- ▷ **Verstärkte Bolzen, grosse Auflageflächen für die Bolzen, spezialbeschichtete Vollstahlbuchsen**.
- ▷ **Robustes, voll integriertes Vierpunkt-Drehwerk** mit innenliegenden Schläuchen sichert optimale Kraftübertragung und verhindert Schlauchbruch. **Druckbegrenzungsventil** schützt vor Überlastung.
- ▷ **Rückschlagventil** ist optional erhältlich.



Anfrage? [scs@kinshofer.com](mailto:scs@kinshofer.com)

## Mehrschalengreifer P120VHD Heavy Duty

Typ	Baubreite E (geschlossen) (mm)	Öffnungs- weite A (mm)	Höhe C max. (mm)	Füllinhalt (Liter)	Greifarme (Stück)	Gewicht (kg)	Traglast (kg)
P120VHD-2000-5H	2280	3200	3180	2000	5	4570	10000
P120VHD-2000-5W	2280	3200	3180	2000	5	4370	10000
P120VHD-2000-5T	2280	3200	3180	2000	5	4220	10000
P120VHD-3000-5H	2390	3910	3350	3000	5	4700	10000
P120VHD-3000-5W	2390	3910	3350	3000	5	4500	10000
P120VHD-3000-5T	2390	3910	3350	3000	5	4350	10000

**Lieferumfang:** Mehrschalengreifer, integriertes Drehwerk mit Vierpunktlagerung, Kopfplatte, Schlauchschutz

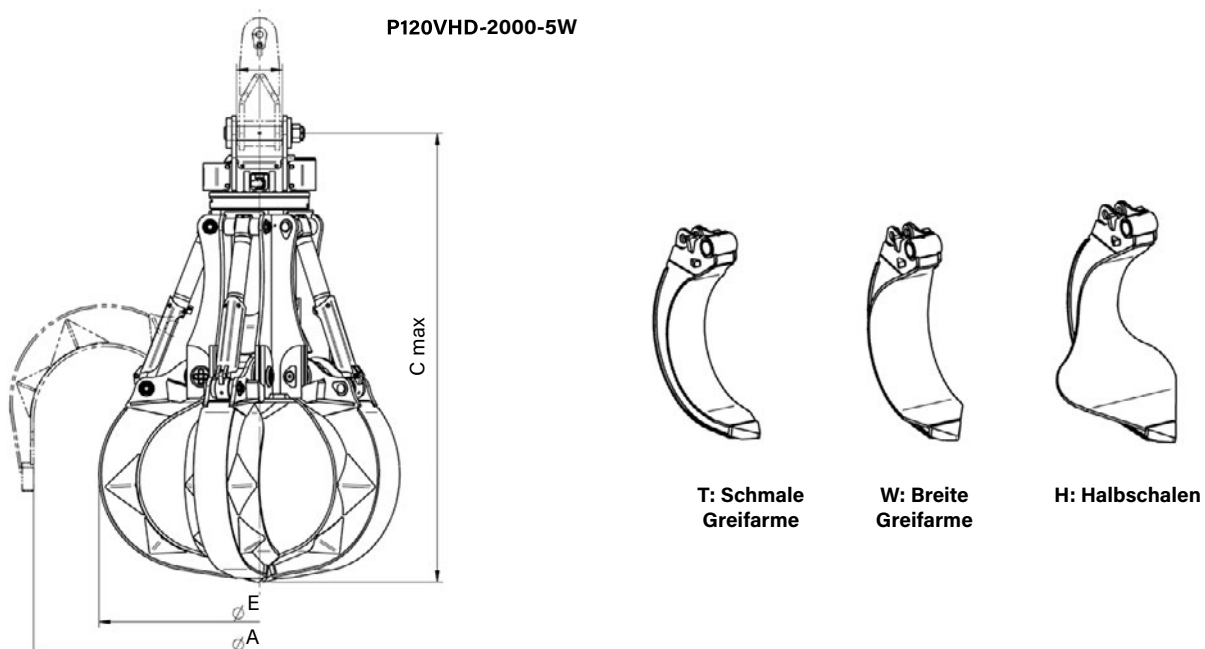
## Zubehör

Typ	Beschreibung
KM 501 RD120	obere Aufhängung ohne Pendelbremse Adapter für Schnellwechsel-Systeme auf Anfrage erhältlich

## Anforderungen Trägergerät

<b>Betriebsdruck (Öffnen/Schließen):</b>	<b>max. 35 MPa (350 bar)</b>
<b>empfohlene Literleistung (Öffnen/Schließen):</b>	200 - 350 l/min
<b>Betriebsdruck (Drehen):</b>	<b>14 - 25 MPa (140 - 250 bar)</b>
<b>empfohlene Literleistung (Drehen):</b>	20 - 50 l/min

## Technische Zeichnungen



P120VHD-2000-5W

T: Schmale Greifarme

W: Breite Greifarme

H: Halbschalen

# Anbaumöglichkeiten für Greifer - kardanisch und Festanbau

## KM 501 - Obere Aufhängungen ohne Pendelbremse - bei Bestellung Baggertyp angeben



Typ	für Drehwerke von (Greifer-Typ)	Anschlussmass Drehmotor oben (Breite x Bolzen-Ø) (mm)
KM 501 RD50	C60VHD / P40VHD, P51VHD / T40VHD	225 x 70
KM 501 RD120	C100VHD / P80VHD, P120VHD / T80VHD, T100VHD	325 x 100

## OQ cardanic - Obere Aufhängung mit Pendelbremse inkl. Adapter „Oilquick“ und Verschlauchung



Typ	Dienstgewicht Bagger
OQ80 cardanic	45t - 70t

## SW cardanic - Obere Aufhängung mit Pendelbremse inkl. Adapter „Liebherr“



Typ	Dienstgewicht Bagger
SW66 cardanic	28t - 45t
SW66 Likufix cardanic*	28t - 45t
SW77 cardanic	45t - 60t
SW77 Likufix cardanic*	45t - 60t

\*inkl. Verschlauchung

## CW cardanic - Obere Aufhängung mit Pendelbremse inkl. Adapter „Verachtert“



Typ	Dienstgewicht Bagger
CW45 cardanic**	25 - 40t
CW55 cardanic**	35t - 65t
CW70 cardanic	65t - 90t

\*\*auch als schmälere S-Version erhältlich

## KM 690 - Aufnahme für Festanbau



Typ	Dienstgewicht Bagger
KM 690 40t	bis 40t
KM 690 50t	bis 50t
KM 690 70t	bis 70t

## OQ - Schraubadapter für Aufnahme an „Oilquick“ inkl. Verschlauchung



Typ	für Anbaugeräte	Dienstgewicht Bagger
OQ80/2 rigid	Hämmer	25t - 43t
OQ80/3 rigid	Verdichter, Fräsen	25t - 43t
OQ80/4 rigid	Greifer, Zangen	25t - 43t
OQ90/3 rigid	Verdichter, Fräsen	50t - 70t
OQ90/4 rigid	Greifer, Zangen	50t - 70t

## SW - Schraubadapter für Aufnahme an „Liebherr“



Typ	Dienstgewicht Bagger
SW66 rigid	28t - 45t
SW66 Likufix rigid***	28t - 45t
SW77 rigid	45t - 60t
SW77 Likufix rigid***	45t - 60t

\*\*\*inkl. Verschlauchung

## CW - Schraubadapter für Aufnahme an „Verachtert“



Typ	Dienstgewicht Bagger
CW45 rigid****	25 - 40t
CW55 rigid****	35t - 65t
CW70 rigid	65t - 90t

\*\*\*\*auch als schmälere S-Version erhältlich

**Anmerkung:** Adapter für Schnellwechsel-Systeme anderer Hersteller oder andere Größen auf Anfrage

## Erdbohrer für Bagger 20 - 45t

## 35000MAX / 42000MAX / 65000MAX

Die robusten Erdbohrer für Bagger mit 20 bis 45t Dienstgewicht sind eine wirtschaftliche und massgeschneiderte Lösung zum Bohren von Löchern z.B. für Zaunpfähle, Masten, Fundamente oder Pflanzlöcher für Stauden und Bäume. Auch Brunnenbohrungen, Gründungsanker- und Schraubanker-Installationen stellen für die Erdbohrer kein Problem dar.

- ▷ **Fest verbundene Schaftwelle** (NDS) für mehr Sicherheit und geringere Ausfallzeiten, da sich der Schaft nicht vom restlichen Mechanismus lösen kann.
- ▷ **Blau eingefärbtes Hydrauliköl** im Inneren des Antriebes dient als Indikator für Servicezeiten und erleichtert das Aufspüren von Leckagen.
- ▷ **Robust konstruierte Kopfplatten** mit geschmiedeten Stahllaschen nehmen die hohen Torsionskräfte, die während des Bohrvorgangs auftreten, ohne Ermüdungserscheinungen auf.
- ▷ **Leicht zugängliche Schmierpunkte.**



Anfrage? exc@kinshofer.com

### Erdbohrer für Bagger 35000MAX / 42000MAX / 65000MAX

Typ	Dienstgewicht Bagger (t)	Schaftwelle	Drehzahl (U/min)	Höhe (mm)	Durchmesser (mm)	Gewicht (kg)	Passende Bohrschnecken
35000MAX	20 - 45	110 mm 4-kant	11 - 31	1411	406	442	PA 300 - 1500
42000MAX	20 - 45	110 mm 4-kant	9 - 26	1411	406	442	PA 300 - 1800
65000MAX	21 - 45	110 mm 4-kant	8 - 21	1556	406	480	PA 300 - 2400

Lieferumfang: Erdbohrer

### Zubehör

Typ	Beschreibung
PA Ext 2000	Verlängerung für 35000MAX bis 65000MAX und PA Bohrschnecken - 2000 mm Länge
PA Ext 3000	Verlängerung für 35000MAX bis 65000MAX und PA Bohrschnecken - 3000 mm Länge
PA TeleExt 2000	Teleskop-Verlängerung für PA Bohrschnecken - 2000 mm Länge
PA TeleExt 3000	Teleskop-Verlängerung für PA Bohrschnecken - 3000 mm Länge
Ein-Bolzen-Aufhängungen	für Erdbohrer-Typen 35000MAX bis 65000MAX
Anbau-Adapterplatten	für Erdbohrer-Typen 35000MAX bis 65000MAX
Aufhängungen mit Auflage	für Erdbohrer-Typen 35000MAX bis 65000MAX
Valve-300LPM	für Erdbohrer-Typen 35000MAX bis 50000MAX zum Drehen in beide Richtungen mit Hammerhydraulik, wenn kein zweifach-wirkender Hammerkreis zur Verfügung steht

### Technische Daten

	35000MAX	42000MAX	65000MAX
Hydr. Druckbereich:	180 - 310 bar	180 - 310 bar	160 - 320 bar
Durchflussmenge:	80 - 225 l/min	80 - 225 l/min	100 - 280 l/min
Drehmomentbereich:	20510 - 35323 Nm	24612 - 42387 Nm	33295 - 66589 Nm

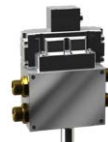
### Bilder



Ein-Bolzen-Aufhängung



Adapterplatte



2-Wege-Ventil



Aufhängung mit Auflage



Druckbegrenzer



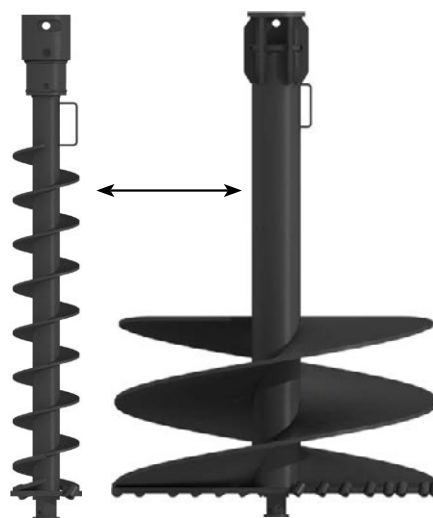
Bohrverlängerung / Teleskop-Verlängerung

## Passende Bohrschnecken für schwere Einsätze

PA

Die PA Bohrschnecken sind ideal an die entsprechenden Erdbohrer und jede Anwendung angepasst. Ein konstanter Spiralschnitt und flache Schneckenwindungen machen diese Bohrschnecken extrem produktiv und wirksam. Geeignet für Bagger mit 20t bis 45t.

- ▷ **Erhöhte Produktivität** durch konstanten Spiralschnitt und optimal gewinkelte Zahnschuhe.
- ▷ Dank **austauschbarer Anbauteile** wie Zentrierspitzen und unterschiedlicher Zähne kann die Bohrschnecke den unterschiedlichen Bodenverhältnissen angepasst werden.
- ▷ **Einfache Montage** von Zähnen und Zentrierspitzen.
- ▷ Dank dem **patentierten Shock Lock-System** wird die Lebensdauer der Zähne verlängert, Stöße werden absorbiert und Zahnverlust im Bohrloch wird verhindert.
- ▷ **Anpassungsfähig** dank Teleskop- und Bohrverlängerungen.
- ▷ In zwei Längen lieferbar: 2380 mm oder 3380 mm.



### PA Bohrschnecken 2380 mm (bei Bestellung bitte Zentrierspitzen- und Zahnauswahl angeben)

Typ	Durchmesser (mm)	Windungslänge (mm)	Gesamtlänge (mm)	Anschluss	Gewicht	Anzahl Zähne	Zahntyp
PA-300-2380-Earth	300	1558	2380	110 mm 4-kant	165	3	Erde
PA-300-2380-Rock					165	3	Fels
PA-350-2380-Earth	350	1527	2380	110 mm 4-kant	177	3	Erde
PA-350-2380-Rock					177	3	Fels
PA-400-2380-Earth	400	1446	2380	110 mm 4-kant	190	4	Erde
PA-400-2380-Rock					190	4	Fels
PA-450-2380-Earth	450	1446	2380	110 mm 4-kant	211	4	Erde
PA-450-2380-Rock					211	4	Fels
PA-500-2380-Earth	500	1446	2380	110 mm 4-kant	235	5	Erde
PA-500-2380-Rock					235	5	Fels
PA-600-2380-Earth	600	1433	2380	110 mm 4-kant	167	6	Erde
PA-600-2380-Rock					167	6	Fels
PA-750-2380-Earth	750	1321	2380	110 mm 4-kant	318	7	Erde
PA-750-2380-Rock					318	7	Fels
PA-800-2380-Earth	800	1321	2380	110 mm 4-kant	344	8	Erde
PA-800-2380-Rock					344	8	Fels
PA-900-2380-Earth	900	1321	2380	110 mm 4-kant	412	10	Erde
PA-900-2380-Rock					412	10	Fels
PA-1000-2380-Earth	1000	971	2380	110 mm 4-kant	140	10	Erde
PA-1000-2380-Rock					140	10	Fels
PA-1200-2380-Earth	1200	908	2380	110 mm 4-kant	522	12	Erde
PA-1200-2380-Rock					522	12	Fels
PA-1500-2380-Earth	1500	750	2380	110 mm 4-kant	735	15	Erde
PA-1500-2380-Rock					735	15	Fels

### PA Bohrschnecken 3380 mm (bei Bestellung bitte Zentrierspitzen- und Zahnauswahl angeben)

Typ	Durchmesser (mm)	Windungslänge (mm)	Gesamtlänge (mm)	Anschluss	Zahntyp
PA-300-3380-Earth	300	1558	3380	110 mm 4-kant	Erde
PA-300-3380-Rock					Fels
PA-350-3380-Earth	350	1527	3380	110 mm 4-kant	Erde
PA-350-3380-Rock					Fels
PA-400-3380-Earth	400	1446	3380	110 mm 4-kant	Erde
PA-400-3380-Rock					Fels
PA-450-3380-Earth	450	1446	3380	110 mm 4-kant	Erde
PA-450-3380-Rock					Fels
PA-500-3380-Earth	500	1446	3380	110 mm 4-kant	Erde
PA-500-3380-Rock					Fels
PA-600-3380-Earth	600	1433	3380	110 mm 4-kant	Erde
PA-600-3380-Rock					Fels
PA-750-3380-Earth	750	1321	3380	110 mm 4-kant	Erde
PA-750-3380-Rock					Fels
PA-800-3380-Earth	800	1321	3380	110 mm 4-kant	Erde
PA-800-3380-Rock					Fels
PA-900-3380-Earth	900	1321	3380	110 mm 4-kant	Erde
PA-900-3380-Rock					Fels
PA-1000-3380-Earth	1000	971	3380	110 mm 4-kant	Erde
PA-1000-3380-Rock					Fels
PA-1200-3380-Earth	1200	908	3380	110 mm 4-kant	Erde
PA-1200-3380-Rock					Fels

Anfrage? [exc@kinshofer.com](mailto:exc@kinshofer.com)



## Schraubanker-Antriebe 21 - 50t

## 100000MAX / 150000MAX

Die Heavy Duty Antriebe sind speziell für Gründungs- und Schraubanker-Installationen entwickelt worden und verfügbar für Bagger mit einem Dienstgewicht von 21 bis 50t. Die Schraubanker-Antriebe werden gemäß den höchsten Qualitätsstandards in Bezug auf Technik und Material hergestellt und bieten dem Endbenutzer ein Höchstmaß an Zuverlässigkeit.

- ▷ **Fest verbundene Schaftwelle** (NDS) und integrierte Ölaufbereitung für mehr Sicherheit und geringere Ausfallzeiten, da sich der Schaft nicht vom restlichen Mechanismus lösen kann.
- ▷ **Blau eingefärbtes Hydrauliköl** im Inneren des Antriebes dient als **Indikator für Servicezeiten** und erleichtert das Aufspüren von Leckagen.
- ▷ **Robust konstruierte Kopfplatten** mit geschmiedeten Stahllaschen nehmen die hohen Torsionskräfte, die während des Bohrvorgangs auftreten, **ohne Ermüdungserscheinungen** auf.
- ▷ **Leicht zugängliche Schmierpunkte**.



150000MAX

Anfrage? exc@kinshofer.com

### Schraubanker-Antriebe für Bagger 100000MAX / 150000MAX

Typ	Dienstgewicht Bagger (t)	Schaftwelle Standard	Drehzahl (U/min)	Höhe (mm)	Durchmesser (mm)	Gewicht (kg)
100000MAX	21 - 50	150 mm 6-kant	5 - 15	1625	635	1060
150000MAX	21 - 50	150 mm 6-kant	4 - 12	1865	765	1490

**Lieferumfang:** Schraubanker-Antrieb

### Zubehör

Typ	Beschreibung
Zwei-Bolzen-Aufhängungen	für Schraubanker-Antriebe
Zwei-Bolzen-Aufhängungen mit Auflage	für Schraubanker-Antriebe

### Technische Daten

	100000MAX	150000MAX
Hydraulischer Druckbereich:	160 - 350 bar	160 - 340 bar
Durchflussmenge:	100 - 280 l/min	100 - 340 l/min
Drehmomentbereich:	45746 - 100069 Nm	71680 - 152319 Nm

### Bilder



Aufhängung mit Auflage



In-Site Monitor

## In-Site Monitor

Die In-Site-Produktpalette ist das unverzichtbare Werkzeug, damit Sie bei allen Drehmomentanwendungen mit der erforderlichen Genauigkeit, Präzision und Effizienz arbeiten können. Mit drei Varianten eignet sich In-Site perfekt für Betreiber in allen Umgebungen, um die bestmögliche Leistung aus ihren Antriebseinheiten herauszuholen.

Die Daten können in Echtzeit angezeigt werden und ermöglichen bei Bedarf sofortige Anpassungen, um die Baustellen so störungsfrei wie möglich zu halten. Daten können auch offline in einem benutzerfreundlichen Dashboard-Format angezeigt werden, um ein besseres Verständnis zu ermöglichen.

- ▷ Plug-and-Play
- ▷ Datenanalyse in Echtzeit
- ▷ Kabelloses Touchscreen-Display
- ▷ Ausrichtungsmonitor
- ▷ Druckanzeigen
- ▷ Berechneter Drehmomentwert
- ▷ Interne Öltemperaturaufzeichnungen
- ▷ Zeit- und Datumsstempel der Daten
- ▷ Einheitenumschaltung von metrisch auf imperial
- ▷ Wartungsalarm
- ▷ Temperaturalarm
- ▷ Gesamtlaufzeit



### In-Site Monitor

Typ	Sensor Ausrichtung	Sensor Druck	Sensor Durchfluss (mm)	Sensor Temperatur (mm)	Passend für Erdbohrer	Dienstgewicht Bagger (t)
In-Site Align	✓	-	-	-	ab X1500	> 1
In-Site Data	✓	✓	-	-	ab X1500	> 1
In-Site Data Plus	✓	✓	500 x 325	320 x 310	ab 20000MAX	> 13

### Muster-Beispiel



## Aufhängungen für Erdbohrer

### Ein-Bolzen-Aufhängungen



Typ	mit Bolzen Ø (mm)	Für Erdbohrer
KM 501-35000MAX-65000MAX-60	60	35000MAX bis 65000MAX
KM 501-35000MAX-65000MAX-65	65	35000MAX bis 65000MAX
KM 501-35000MAX-65000MAX-70	70	35000MAX bis 65000MAX
KM 501-35000MAX-65000MAX-75	75	35000MAX bis 65000MAX
KM 501-35000MAX-65000MAX-80	80	35000MAX bis 65000MAX
KM 501-35000MAX-65000MAX-90	90	35000MAX bis 65000MAX
KM 501-35000MAX-65000MAX-100	100	35000MAX bis 65000MAX
KM 501-35000MAX-65000MAX-110	110	35000MAX bis 65000MAX

### Aufhängungsunterteile für Eigenlösung



Typ	für Erdbohrer	mit Adapter	für Baggerdienstgewicht (t)
KSW21-35000MAX	35000MAX	KSW21	20 - 45
KSW21-42000MAX	42000MAX	KSW21	20 - 45
KSW21-65000MAX	65000MAX	KSW21	21 - 45

Anfrage? [exc@kinshofer.com](mailto:exc@kinshofer.com)

# Hydraulikhämmer bis 200t

**KFX**

Die KFX-Hydraulikhämmer sind standardmäßig mit zwei Einstellventilen ausgestattet. Ein Steuerventil am Hammerzylinder erlaubt es dem Anwender die Anzahl der generierten Schläge einzustellen. Durch ein zweites Ventil kann der Arbeitsdruck von 160 bis auf 200 bar eingestellt werden. Durch Luftleitungen sind auch Arbeiten in Tunneln und selbst unter Wasser möglich. Für die Hämmer gibt es fünf unterschiedliche, austauschbare Meißel.

- ▷ **Regulierung des Arbeitsdrucks:** Bei der KFX-Serie ist es möglich den Arbeitsdruck durch ein manuell einstellbares Ventil von 160 bis zu 200 bar zu regulieren. Das Ventil befindet sich frontal am Verteiler des Hammers.
- ▷ **Manuelle Schlageinstellung:** Bei den KFX-Hämmern kann die Schlagzahl manuell durch ein Regulierungsventil eingestellt werden, das sich an der Seite des Hammers befindet.
- ▷ **Hydrauliksystem gegen Blindschläge:** Das Hydrauliksystem ist ein regenerativer Ölkreislauf der Blindschläge verhindert sobald das Werkzeug den Fels nicht mehr berührt.



Anfrage? [exc@kinshofer.com](mailto:exc@kinshofer.com)

## Technische Daten KFX

Typ	Gewicht (kg)	Durchmesser Meißel (mm)	Energie (J)	Schläge pro Minute (/min)	Höhe mit Spitzmeißel (mm)	Dienstgewicht (t)
KFX 47	3700	180	9500	300 - 650	3040	35 - 50
KFX 58	4400	180	12500	300 - 650	3040	36 - 55
KFX 70	4850	195	16500	250 - 550	3090	40 - 65
KFX 80	5800	195	18500	250 - 550	3010	45 - 75
KFX 120	7800	215	23000	200 - 400	2560	60 - 110
KFX 150	12000	255	28000	150 - 300	2740	80 - 170
KFX 200	14500	280	35000	150 - 250	2740	100 - 200

**Lieferumfang:** Hammer, zwei Standard-Meißel nach Wahl (Spitzmeißel, Stumpfmeißel, Pyramidenspitzmeißel, Flachmeißel) & Stickstoffadapter

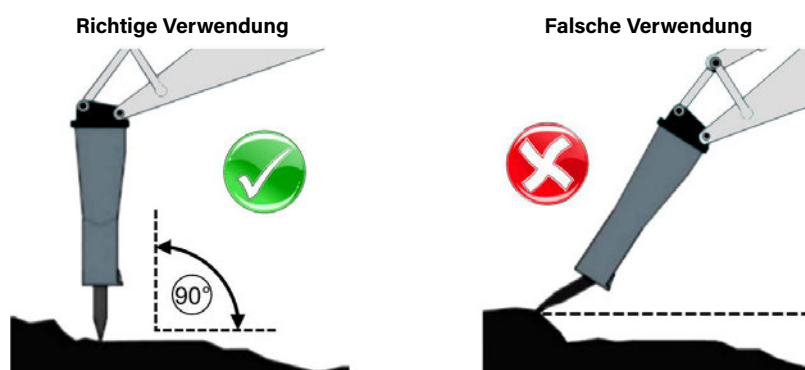
## Hydraulik KFX

Typ	Literleistung (l/min)	Betriebsdruck (bar)	Rückstaudruck max. (bar)	Nenndurchmesser Druckleitung	Nenndurchmesser Tankleitung
KFX 47	250 - 300	180	25	1"1/4	1"1/4
KFX 58	270 - 320	190	25	1"1/4	1"1/4
KFX 70	290 - 350	190	30	1"1/4	1"1/4
KFX 80	300 - 380	190	30	1"1/4	1"1/4
KFX 120	380 - 440	190	30	1"1/4	1"1/4
KFX 150	480 - 570	190	30	1"1/2	1"1/2
KFX 200	500 - 600	190	30	1"1/2	1"1/2

## Zubehör

Typ	Beschreibung
KFX-Auto-Lube	Automatisches Schmiersystem
KFX-Tunnel-Set	spezifisches System für Stollenarbeiten
KFX-Water-Set	verhindert das Eindringen von Wasser
KM 690 40t	Aufnahme für Festanbau - bis 40t
KM 690 50t	Aufnahme für Festanbau - bis 50t
KM 690 70t	Aufnahme für Festanbau - bis 70t
OQ	Schraubadapter für Aufnahme an OilQuick-Schnellwechsler - bis zu 70t
	Adapter für Schnellwechselsysteme anderer Hersteller oder andere Größen auf Anfrage

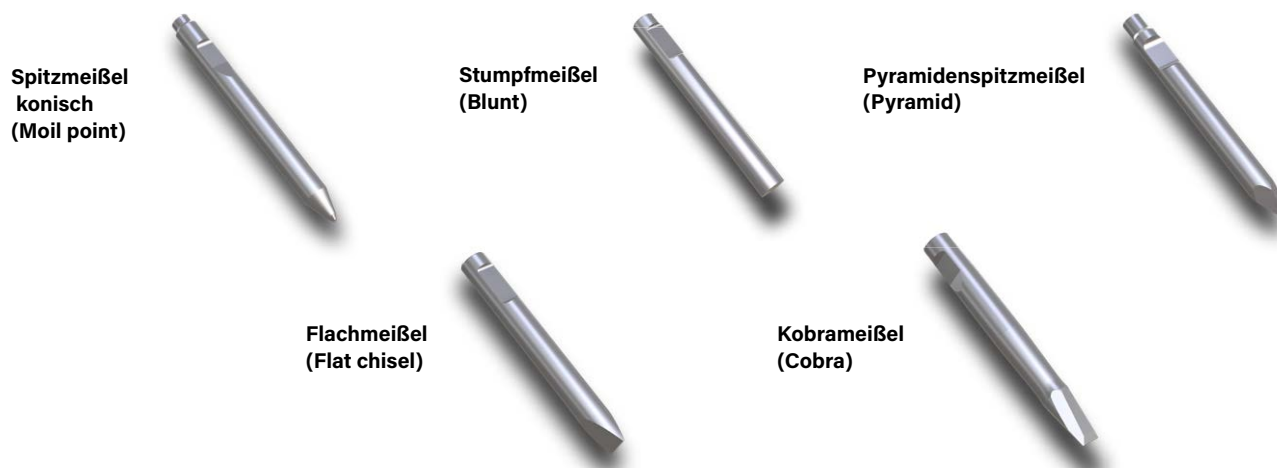
## Bilder



## Meißel für Hydraulikhämmer bis 200t

KFX

Profitieren Sie von der Vielzahl an Werkzeugen für verschiedenste Anwendungen.



## Meißel für KFX

Typ	Passend für	Durchmesser (mm)	Beschreibung
KFX 47 Moil point	KFX 47	180	Spitzmeißel für Beton sowie mittelharten und soliden Fels
KFX 47 Blunt	KFX 47	180	Stumpfmeißel für Stahlbeton und sehr harten Fels
KFX 47 Pyramid	KFX 47	180	Pyramidenspitzmeißel für Stahlbeton und sehr harten Fels
KFX 47 Flat chisel	KFX 47	180	Flachmeißel für mittelharten und geschichteten Fels
KFX 47 Cobra	KFX 47	180	Kobrameißel für Steinbrucharbeiten und Zerkleinerung von Blöcken
KFX 58 Moil point	KFX 58	180	Spitzmeißel für Beton sowie mittelharten und soliden Fels
KFX 58 Blunt	KFX 58	180	Stumpfmeißel für Stahlbeton und sehr harten Fels
KFX 58 Pyramid	KFX 58	180	Pyramidenspitzmeißel für Stahlbeton und sehr harten Fels
KFX 58 Flat chisel	KFX 58	180	Flachmeißel für mittelharten und geschichteten Fels
KFX 58 Cobra	KFX 58	180	Kobrameißel für Steinbrucharbeiten und Zerkleinerung von Blöcken
KFX 70 Moil point	KFX 70	195	Spitzmeißel für Beton sowie mittelharten und soliden Fels
KFX 70 Blunt	KFX 70	195	Stumpfmeißel für Stahlbeton und sehr harten Fels
KFX 70 Pyramid	KFX 70	195	Pyramidenspitzmeißel für Stahlbeton und sehr harten Fels
KFX 70 Flat chisel	KFX 70	195	Flachmeißel für mittelharten und geschichteten Fels
KFX 70 Cobra	KFX 70	195	Kobrameißel für Steinbrucharbeiten und Zerkleinerung von Blöcken
KFX 80 Moil point	KFX 80	195	Spitzmeißel für Beton sowie mittelharten und soliden Fels
KFX 80 Blunt	KFX 80	195	Stumpfmeißel für Stahlbeton und sehr harten Fels
KFX 80 Pyramid	KFX 80	195	Pyramidenspitzmeißel für Stahlbeton und sehr harten Fels
KFX 80 Flat chisel	KFX 80	195	Flachmeißel für mittelharten und geschichteten Fels
KFX 80 Cobra	KFX 80	195	Kobrameißel für Steinbrucharbeiten und Zerkleinerung von Blöcken
KFX 120 Moil point	KFX 120	215	Spitzmeißel für Beton sowie mittelharten und soliden Fels
KFX 120 Blunt	KFX 120	215	Stumpfmeißel für Stahlbeton und sehr harten Fels
KFX 120 Pyramid	KFX 120	215	Pyramidenspitzmeißel für Stahlbeton und sehr harten Fels
KFX 120 Flat chisel	KFX 120	215	Flachmeißel für mittelharten und geschichteten Fels
KFX 120 Cobra	KFX 120	215	Kobrameißel für Steinbrucharbeiten und Zerkleinerung von Blöcken
KFX 150 Moil point	KFX 150	255	Spitzmeißel für Beton sowie mittelharten und soliden Fels
KFX 150 Blunt	KFX 150	255	Stumpfmeißel für Stahlbeton und sehr harten Fels
KFX 150 Pyramid	KFX 150	255	Pyramidenspitzmeißel für Stahlbeton und sehr harten Fels
KFX 150 Flat chisel	KFX 150	255	Flachmeißel für mittelharten und geschichteten Fels
KFX 150 Cobra	KFX 150	255	Kobrameißel für Steinbrucharbeiten und Zerkleinerung von Blöcken
KFX 200 Moil point	KFX 200	280	Spitzmeißel für Beton sowie mittelharten und soliden Fels
KFX 200 Blunt	KFX 200	280	Stumpfmeißel für Stahlbeton und sehr harten Fels
KFX 200 Pyramid	KFX 200	280	Pyramidenspitzmeißel für Stahlbeton und sehr harten Fels
KFX 200 Flat chisel	KFX 200	280	Flachmeißel für mittelharten und geschichteten Fels
KFX 200 Cobra	KFX 200	280	Kobrameißel für Steinbrucharbeiten und Zerkleinerung von Blöcken

# Anbaumöglichkeiten für Festanbau

## OQ - Schraubadapter für Aufnahme an „Oilquick“ inkl. Verschlauchung



Typ	für Anbaugeräte	Dienstgewicht Bagger
OQ80/2 rigid	Hämmer	25t - 43t
OQ80/3 rigid	Verdichter, Fräsen	50t - 70t
OQ80/4 rigid	Greifer, Zangen	25t - 43t
OQ90/3 rigid	Verdichter, Fräsen	50t - 70t
OQ90/4 rigid	Greifer, Zangen	50t - 70t

## SW - Schraubadapter für Aufnahme an „Liebherr“



Typ	Dienstgewicht Bagger
SW66 rigid	28t - 45t
SW66 Likufix rigid***	28t - 45t
SW77 rigid	45t - 60t
SW77 Likufix rigid***	45t - 60t

\*\*\*inkl. Verschlauchung

## CW - Schraubadapter für Aufnahme an „Verachert“



Typ	Dienstgewicht Bagger
CW45 rigid****	25 - 40t
CW55 rigid****	35t - 65t
CW70 rigid	65t - 90t

\*\*\*\*auch als schmalere S-Version erhältlich

**Anmerkung:** Adapter für Schnellwechsel-Systeme anderer Hersteller oder andere Größen auf Anfrage



### KINSHOFER Niederlassungen

**Hauptsitz Deutschland:**  
**KINSHOFER** GmbH  
Raiffeisenstrasse 12  
83607 Holzkirchen  
Tel.: +49 (0) 8021 88 99 0  
Email: info@kinshofer.com  
www.kinshofer.com

**United Kingdom:**  
**KINSHOFER** UK Ltd.  
Shipton Downs Farm  
Hazleton  
Cheltenham, Gloucestershire, GL54 4DX  
Tel.: +44 (0) 161 406 7046  
Fax: +44 (0) 161 406 7014  
Email: sales-uk@kinshofer.com  
www.kinshofer.com

**France:**  
**KINSHOFER** France S.A.R.L.  
8 Bis, rue Gabriel Voisin, CS 40003  
F-51688 Reims Cedex 2  
Tel.: +33 (0) 3 88 39 55 00  
Fax: +33 (0) 3 88 79 06 75  
Email: sales-france@kinshofer.com  
www.kinshofer.com

**Canada:**  
**KINSHOFER** North America  
5040 Mainway Drive, Unit #11  
Burlington, ON L7L 7G5  
Tel.: +1 (905) 335-2856  
Fax: +1 (905) 335-4529  
Toll Free (North America): 1-800-268-9525  
Email: sales-northamerica@kinshofer.com  
www.kinshofer.com

**United States of America:**  
**KINSHOFER** USA  
6420 Inducon Drive  
Suite G  
Sanborn, NY, 14132  
Tel.: +1 (716) 731-4333  
Toll Free (North America): 1-800-268-9525  
Email: sales-usa@kinshofer.com  
www.kinshofer.com



**KINSHOFER** is an  
ISO 9001 certified Company.  
DVS ZERT is a registered trademark  
of DVS ZERT<sup>®</sup> e.V., Düsseldorf.

### KINSHOFER Tochtergesellschaften

**Niederland:**  
**DEMAREC B.V.**  
De Hork 32  
NL-5431 NS Cuijk  
Tel.: +31 (0) 485 442300  
Fax: +31 (0) 485 442120  
info@demarec.com  
www.demarec.com

**Sverige:**  
**RF System AB**  
Furutorpsgatan 6  
SE-288 34 Vinslöv  
Tel.: +46 (0) 44 817 07  
Fax: +46 (0) 44 859 63  
Email: info@rf-system.se  
www.rf-system.se

**United Kingdom:**  
**Auger Torque Europe Limited**  
Hazleton  
Cheltenham, GL54 4DX  
Tel.: +44 (0) 1451 861 652  
Fax: +44 (0) 1451 861 660  
Email: sales@augertorque.com  
www.augertorque.com

**Australia:**  
**Auger Torque Australia Pty Ltd.**  
481 Boundary Road, Darra  
Queensland 4076  
Tel.: +61 (0) 7 3274 2077  
Fax: +61 (0) 7 3274 5077  
Email: sales@augertorque.com.au  
www.augertorque.com.au

**Australia:**  
**Doherty Couplers & Attachments Ltd.**  
PO Box 701,  
Annerley (Brisbane) QLD, 4103  
Tel.: +61 1 800 057 021  
Email: sales@dohertydirect.net  
www.dohertydirect.net

**New Zealand:**  
**Doherty Engineered Attachments Ltd.**  
PO Box 9339, Greerton  
Tauranga 3142  
Tel.: +64 7 574 3000  
Fax: +64 7 574 8030  
Email: sales@dohertydirect.net  
www.dohertydirect.net

**United States of America:**  
**Solesbee's LLC**  
2640 Jason Industrial Parkway  
Winston, GA 30187  
Toll Free (North America): 1-800-419-8090  
Email: sales@solesbees.com  
www.solesbees.com

**中国:**  
**Auger Torque China CO., Ltd.**  
Baozhan Rd, Tongyi Industry Zone  
Dongwu, Yinzhou, Ningbo  
China 315114  
Tel.: + 86 (0) 574 8848 8181  
Fax: + 86 (0) 574 8848 8687  
Email: john.hu@attachmenttorque.com  
www.augertorque.com

**Italia:**  
**Hammer S.r.l.**  
Via Oleifici dell' Italia Meridionale,  
lotto G1  
IT-70056 Molfetta BA  
Tel.: +39 080 337 5317  
Email: info@hammerurope.com  
www.hammereurope.com

**Italia:**  
**Cangini Benne S.r.l.**  
Via Savio, 29/31 47027  
IT-70056 Sarsina FC  
Tel.: +39 0547 698020  
Fax: +39 0547 698021  
Email: cangini@canginibenne.com  
www.canginibenne.com

**Italia:**  
**Trevi Benne S.p.A.**  
Via Bergoncino, 18  
IT-36025 Noventa Vicentina VI  
Tel.: +39 0444 760773  
Fax: +39 0444 861182  
Email: info@trevibenne.it  
www.trevibenne.it

**United Kingdom:**  
**Prolec**  
25 Benson Road,  
Nuffield Industrial Estate  
Poole, BH17 0GB  
Tel.: +44 1202 441 000  
Email: enquiries@prolec.co.uk  
safe.prolec.co.uk



**KINSHOFER**  
GROUP COMPANY