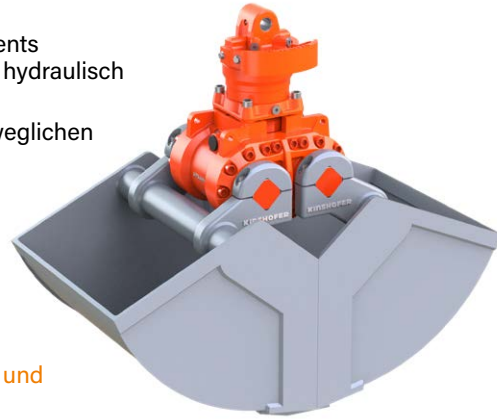


Universell einsetzbarer Grabgreifer mit dem wartungsarmen **HPXdrive** für Kompaktbagger von 6t bis 9t Dienstgewicht.

- ▷ **HPXdrive** – das revolutionäre Antriebsprinzip! Erzeugung des Drehmoments über zwei Wellen mit gegenläufigen Helixgewinden, die über einen Kolben hydraulisch angetrieben werden. **Keine Hydraulikzylinder mehr!**
- ▷ **50% höhere Lebensdauer** des Antriebs durch geringe Wartung – alle beweglichen Teile laufen im Ölbad – und Unempfindlichkeit durch kompakte Bauweise.
- ▷ **HPXdrive** – **Konstant hohe Schliesskraft** während des gesamten Greifvorgangs (22 kN bei 26 MPa interner Druck; variiert je Baubreite).
- ▷ Vielseitige Einsetzbarkeit durch einfachen **Schalenwechsel**.
- ▷ **Hohe Verschleissfestigkeit** der Schalen durch Verwendung von Schneidkantenmaterial der Brinell-Härte 500HB.
- ▷ Auch als schnell verfügbares **TO GO** Produkt erhältlich!
TO GO Programm: Bestellungen müssen als solche gekennzeichnet sein und den **TO GO** Lieferkonditionen entsprechen!



Anfrage? exc@kinshofer.com

Grabgreifer C08HPX

Typ	Baubreite E (mm)	Öffnungsweite A (mm)	Höhe C max. (mm)	Füllinhalt (Liter)	Anzahl Zähne	Gewicht (kg)	Traglast (kg)
C08HPX-40	400	1250	960	145	4	280	3000
C08HPX-45	450	1250	960	160	4	295	3000
C08HPX-50	500	1250	960	180	4	300	3000
C08HPX-60 TO GO	600	1250	960	220	6	320	3000
C08HPX-80	800	1250	960	300	6	340	3000

Lieferumfang: Greifer, geschraubte Baggerzähne, **KINSHOFER** Drehmotor, Rückschlagventil und Schlauchschutz

Anmerkung: Wechselschalen für HPX siehe Seite 68 in diesem Katalog. Sonderanwendungen auf Anfrage

KINSHOFER Drehmotor

Direktanbindung mit **HPXdrive**, keine Verbindungsschläuche mehr. Unbegrenzter Drehbereich. Überlastungsschutz durch Druckbegrenzungsventile

Typ	Anschlussmass oben (Breite x Bolzen-Ø) (mm)	Drehmoment (Nm)	Biegemoment max. (Nm)
KM 04 F140-30USE	84 x 30	1000	8500

Zubehör

Typ	Beschreibung
KM 501 1t-8t	obere Aufhängung ohne Pendelbremse
KM 511 1t-8t	obere Aufhängung mit Pendelbremse
KM 510 1t-8t	Pendelbremse einzeln zur Aufrüstung der oberen Aufhängung KM 501 1t-8t
KSW08 cardanic	Greiferadapter für „System L-Lock“ KMS08L/KHS08L inkl. Kreuzgelenk exkl. Pendelbremse – bis 12t
KSW08-1t-8t cardanic-P	Greiferadapter für „System L-Lock“ KMS08L/KHS08L inkl. Kreuzgelenk und Pendelbremse
	Adapter für Schnellwechselsysteme anderer Hersteller oder andere Größen auf Anfrage erhältlich
KM 680 5t-8t	Auswerfer
KM 685 06E hook set 2	Anschweisshaken (2 Stk.)
KM 685 07E set	Verschleiss-Schneidkanten zum Schutz der Schneidkanten
KM 685 08 HPX-450E	Grabverlängerung für den Kanal- und Tiefbau – 450 mm (60 kg)

Anforderungen Trägergerät

Betriebsdruck bei Literleistung (öffnen/schließen):

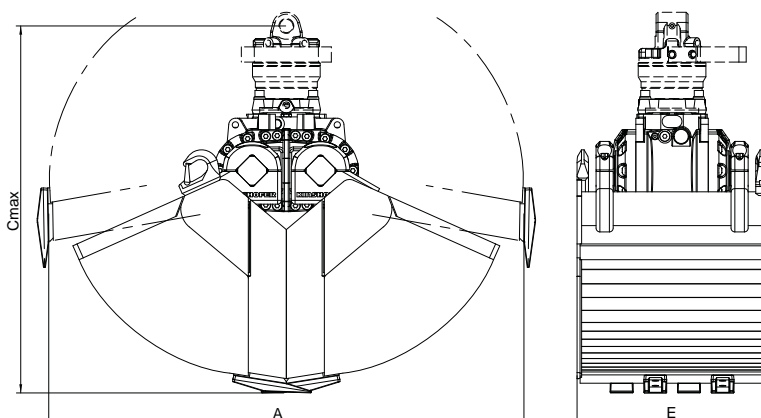
26 MPa (260 bar) bei max. 75 l/min

26 - 32 MPa (260 - 320 bar) bei max. 40 l/min

Betriebsdruck bei Literleistung (drehen):

32 MPa (320 bar) bei 15 - max. 50 l/min

Technische Zeichnungen



**Kostenlose
Garantieverlängerung**
kinshofer.com/service