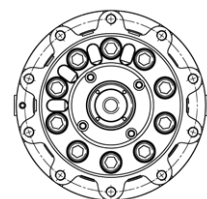
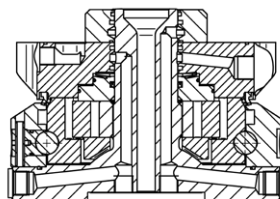
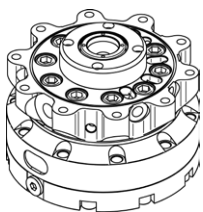
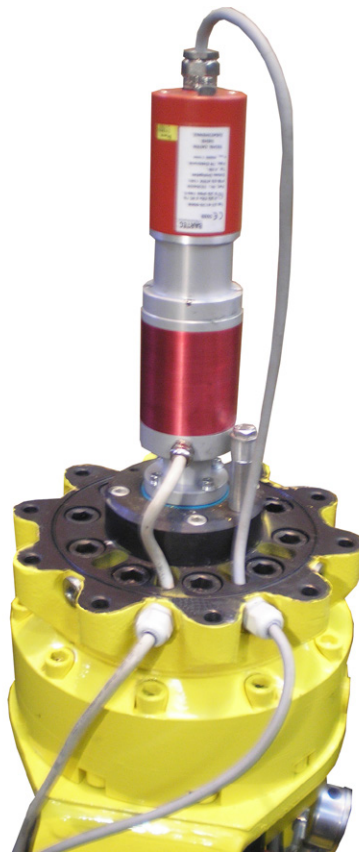




KINSHOFER
crane and excavator attachments

Drehmotor mit Zentralbohrung KM 15 F273/273

Sonder- und Spezialkonstruktionen



700140/2009

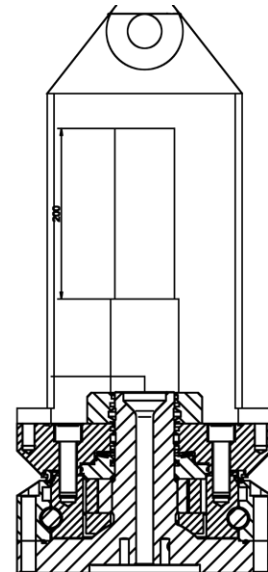
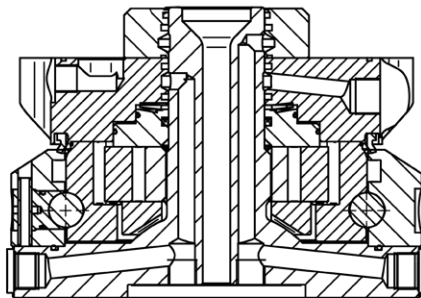
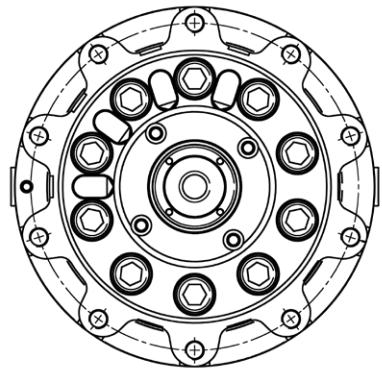
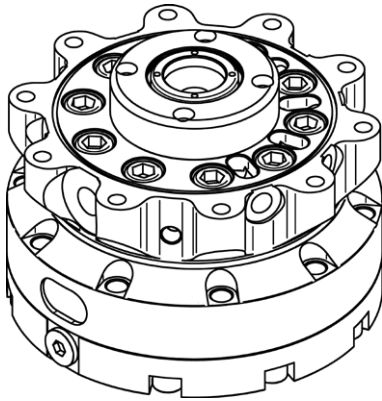
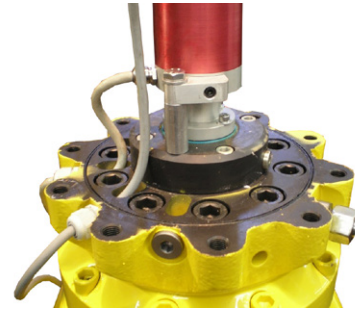
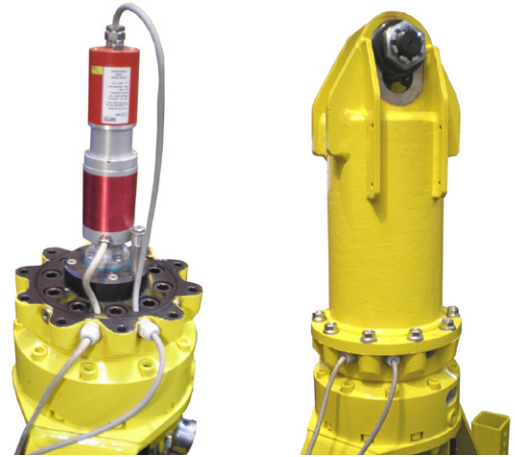
Dieser extrem starke und flache Drehmotor mit Vierpunktlagerung von **KINSHOFER**, der sich unter anderem durch seine hohen Biegemomente auszeichnet und sich schon in vielen Einsätzen bewährt hat, ist in dieser Sonderausführung mit einer Zentralbohrung ausgestattet. Durch diese Bohrung können z.B. Kabel für Schleifring und Drehgeber geführt werden. Somit ist eine Stromversorgung oder auch Sensoren am Greifer bei endloser Drehbewegung möglich.

Durch die mögliche Kombination mit einem Drehgeber kann die Drehstellung des Greifers abgefragt werden.

Der Motor kann im Ex-Schutz (ATEX) eingesetzt werden und ist seewasserfest.

TECHNISCHE DATEN:

Betriebsdruck:	35 MPa (350 bar)
Literleistung:	25-75 l/min
Traglast:	15t
Eigengewicht:	73 kg
Druck intern:	150 bar
Biegemoment:	max. 50 kNm
Drehmoment:	2,000 Nm



Änderungen im Zuge der Weiterentwicklung vorbehalten! **KINSHOFER** GmbH, D-83607 Holzkirchen

KINSHOFER Niederlassungen

Hauptsitz Deutschland:
KINSHOFER GmbH
Raiffeisenstrasse 12
83607 Holzkirchen
Tel.: +49 (0) 8021 88 99 0
Email: info@kinshofer.com
www.kinshofer.com



KINSHOFER is an
ISO 9001 certified Company.
DVS ZERT is a registered trademark
of DVS ZERT e.V., Düsseldorf.

